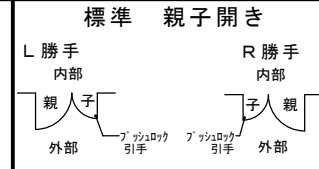
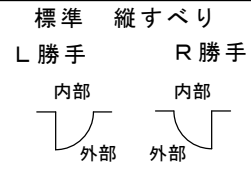
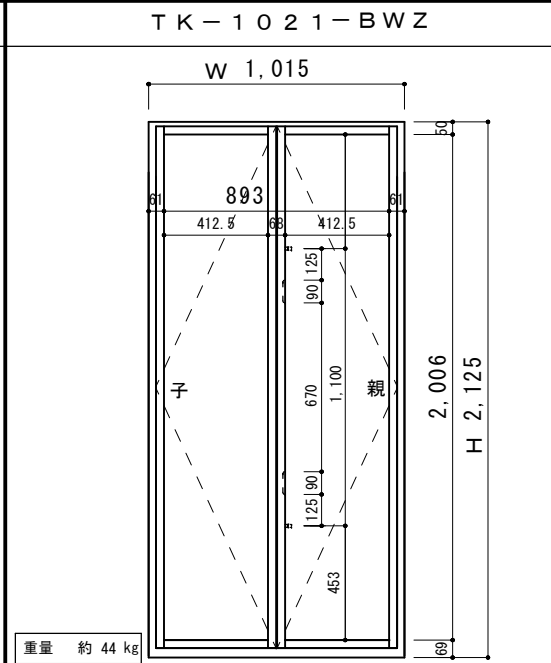
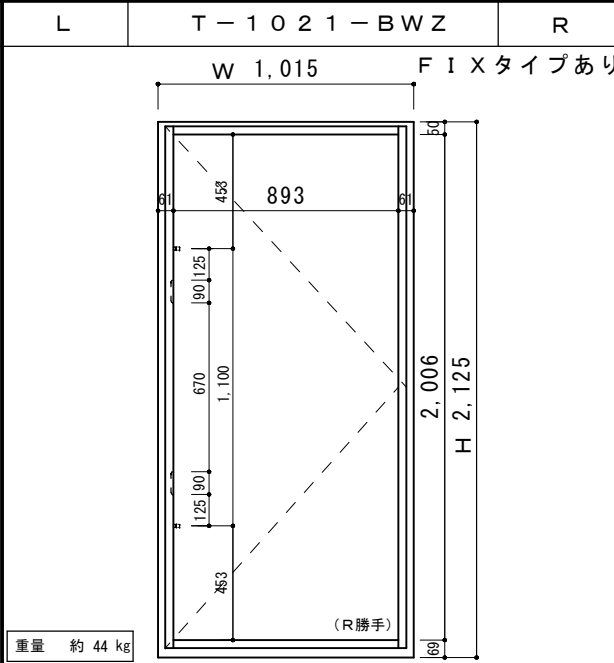
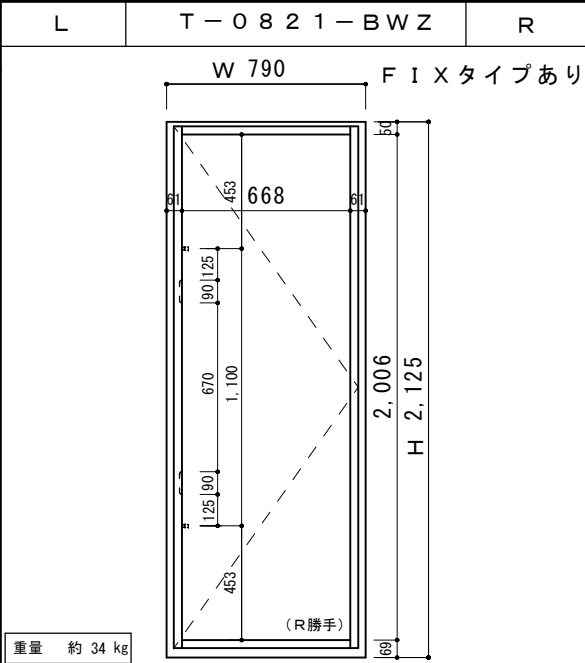
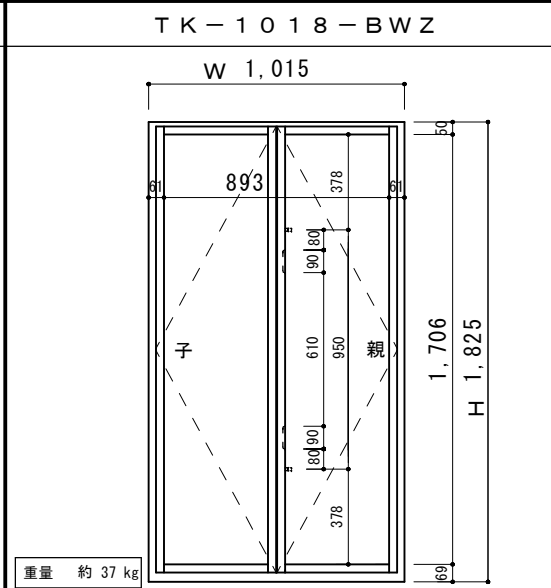
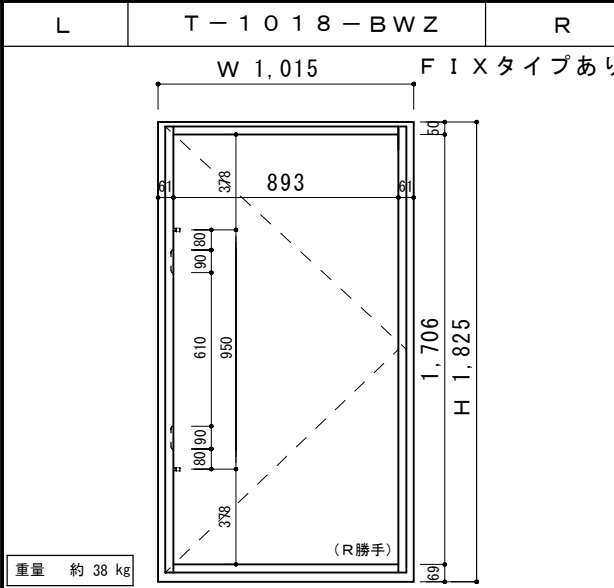
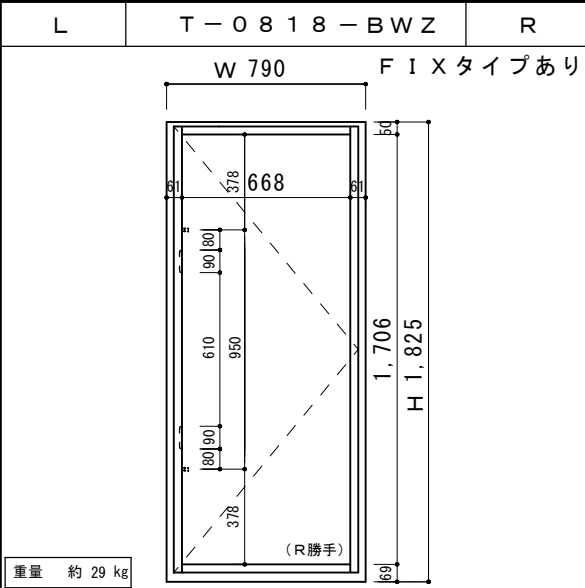
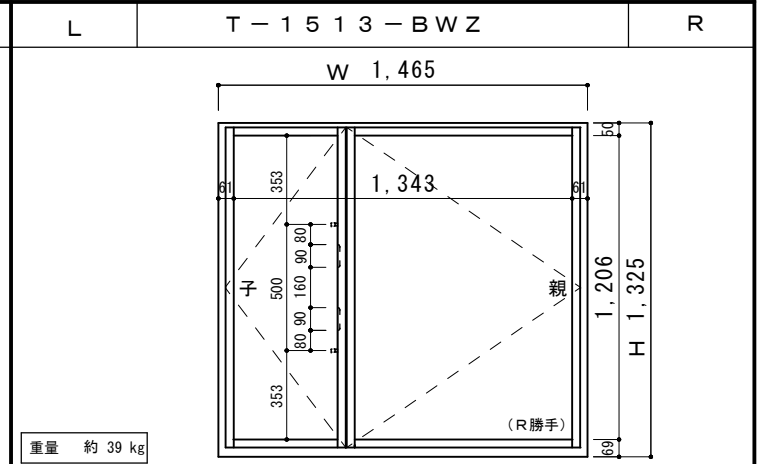
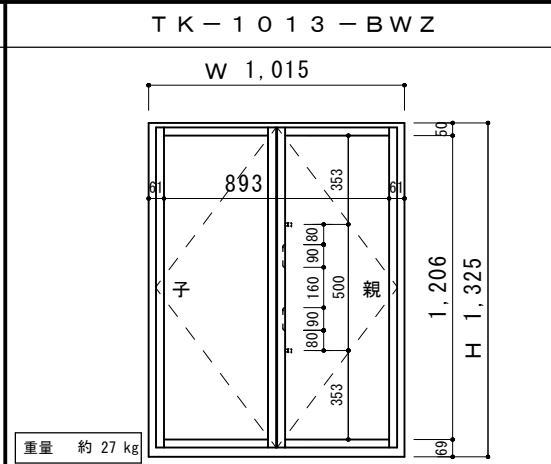
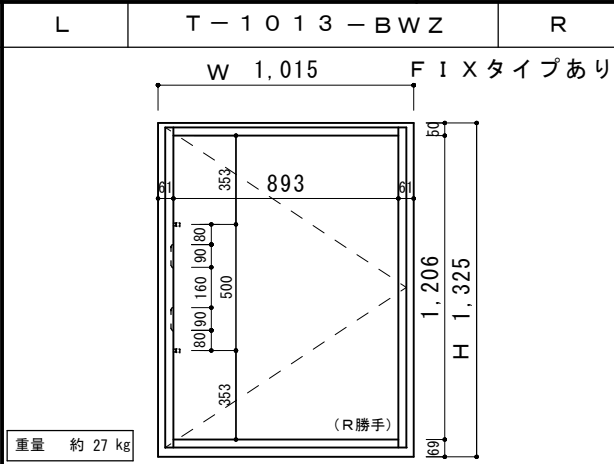
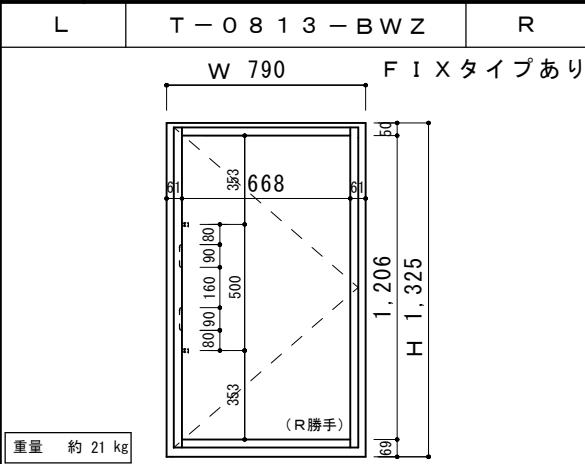
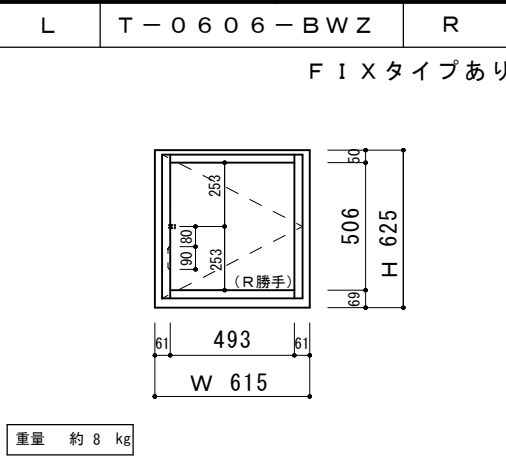


<防火複合木製サッシ T-LINE規格品 一覧表 EC>

外観姿図



- ◆ 木製網戸・プリーツ網戸付ご用意しております
- ◆ 防火認定番号 EC-0206-1
- ◆ 平屋建～2階建対応
- ◆ ガラス：(外) 透明3mm+空気層6mm+耐熱強化5mm (内)



標準 縦すべり

標準 縦すべり

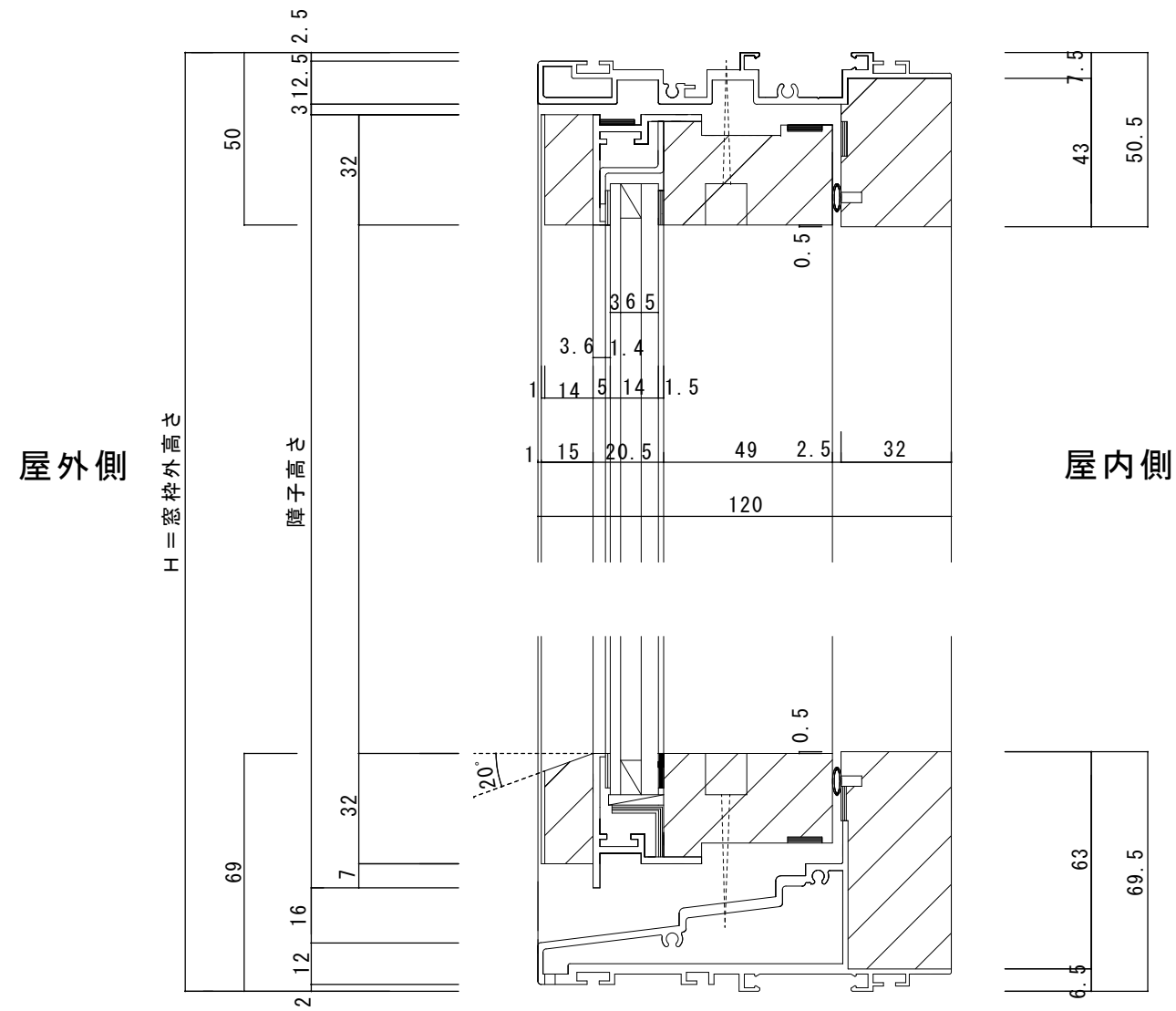
標準 縦すべり

標準 観音開き

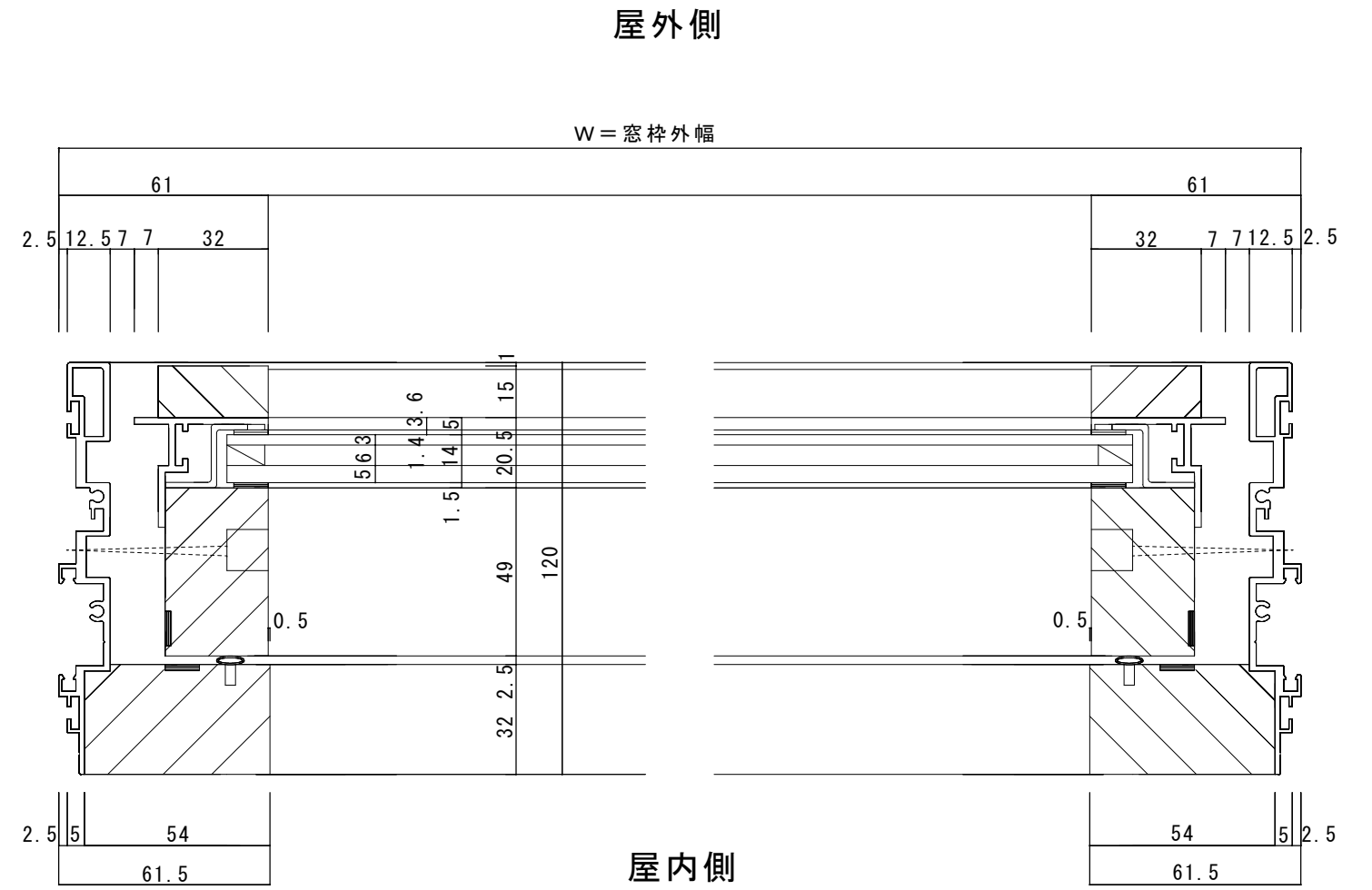
標準 親子開き

<防火 ECタイプ> F I X

鉛直断面図



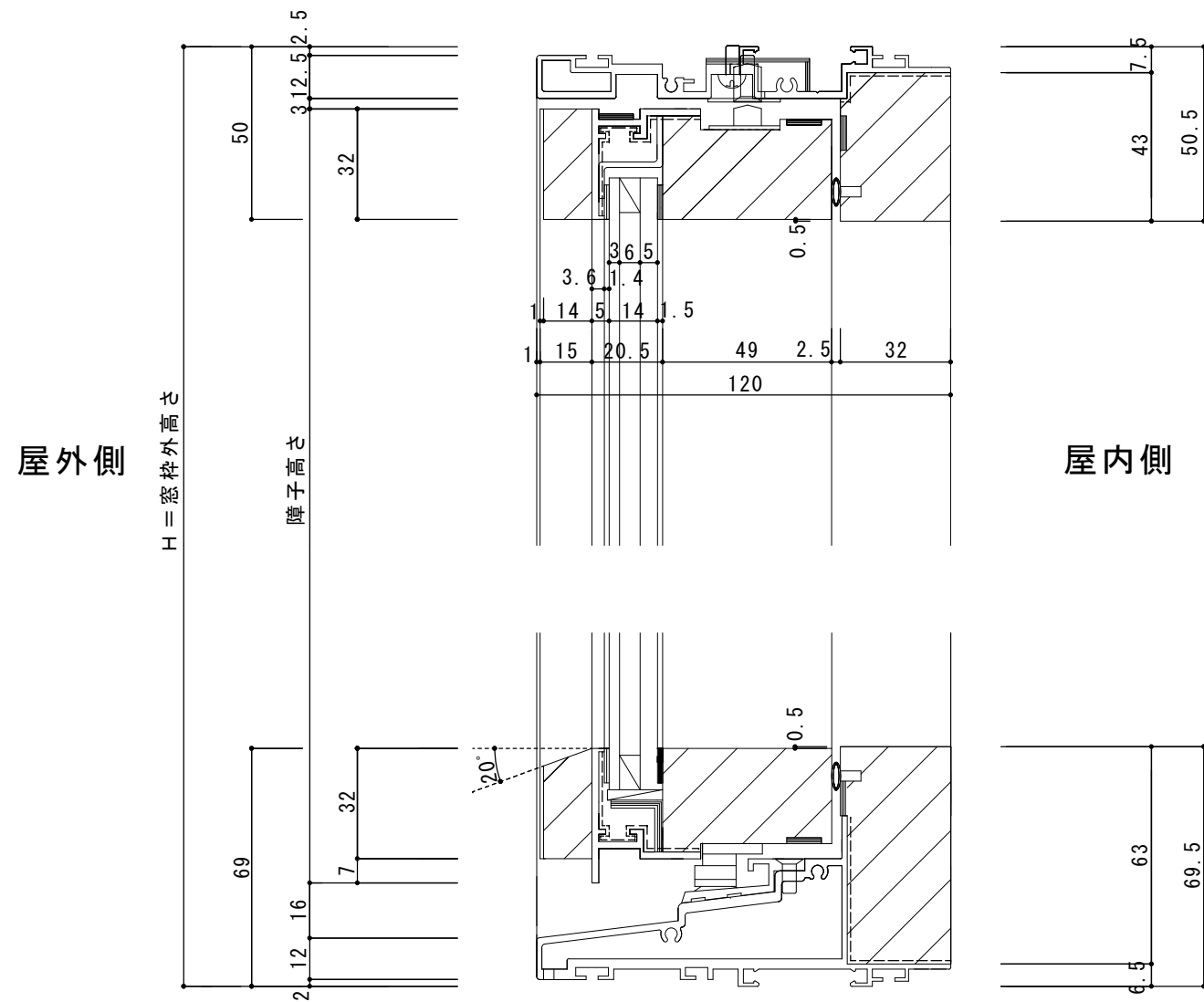
水平断面図



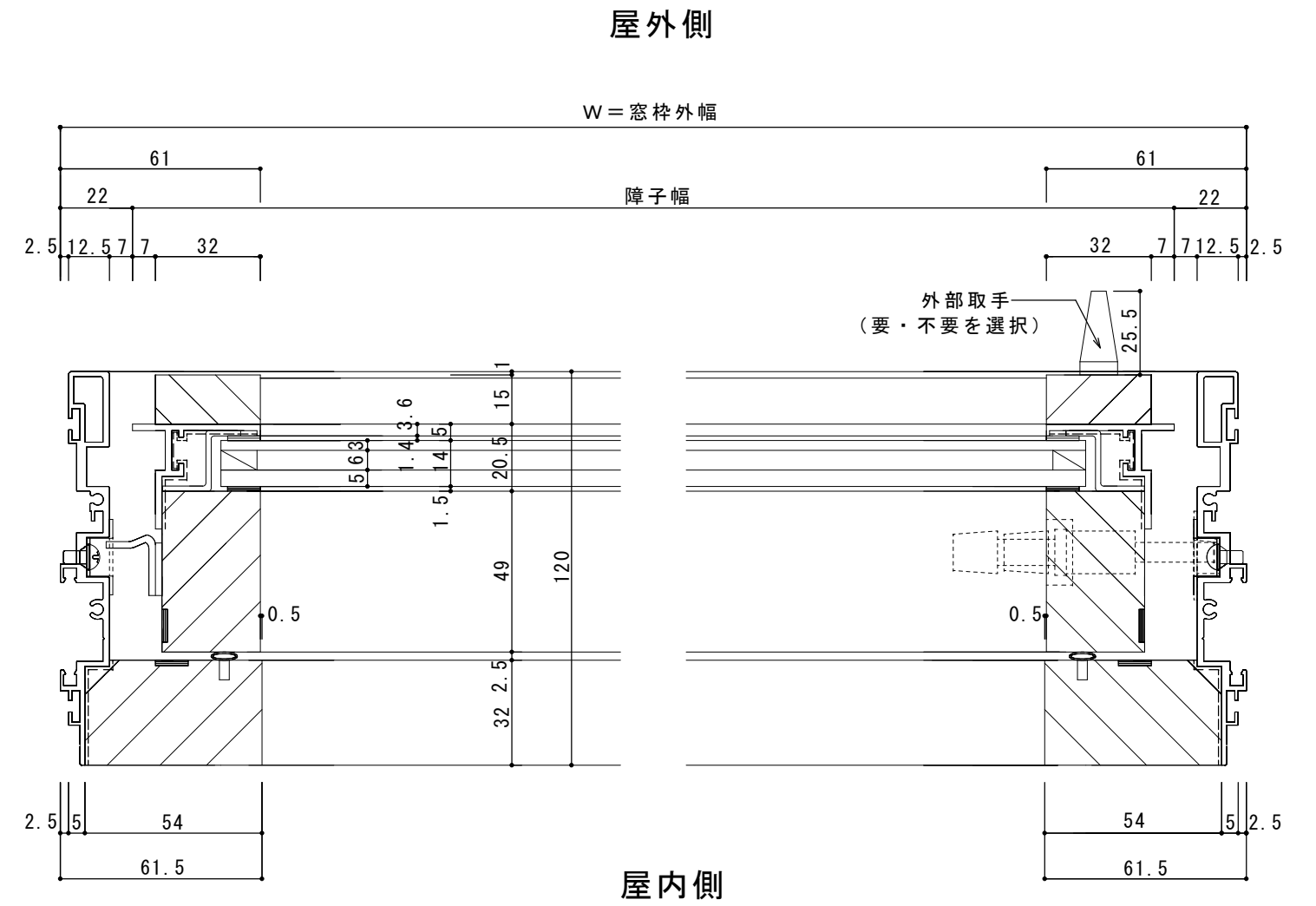
設計	殿	Joy-Wood (株) 川上製作所			図面名	複合木製サッシ	<防火 ECタイプ> F I X	縮尺	
施工	殿	製図	検図	検図	製作コード		鉛直断面図 水平断面図	製図年月日	2016/10
					工事名	T-LINE		図番	N.O.
	親ディレクトリ ()								

<防火 ECタイプ> 縦すべり

鉛直断面図



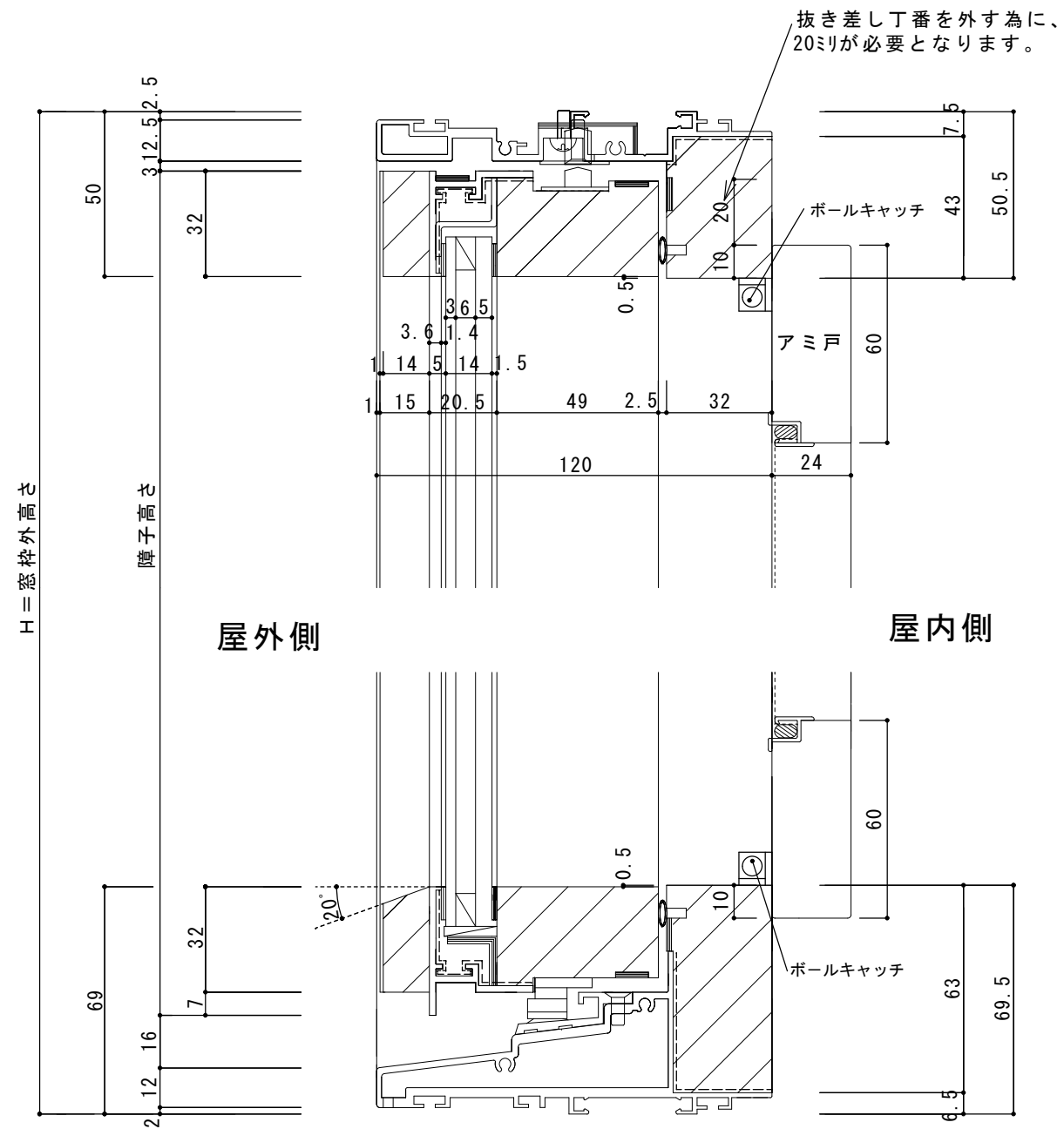
水平断面図



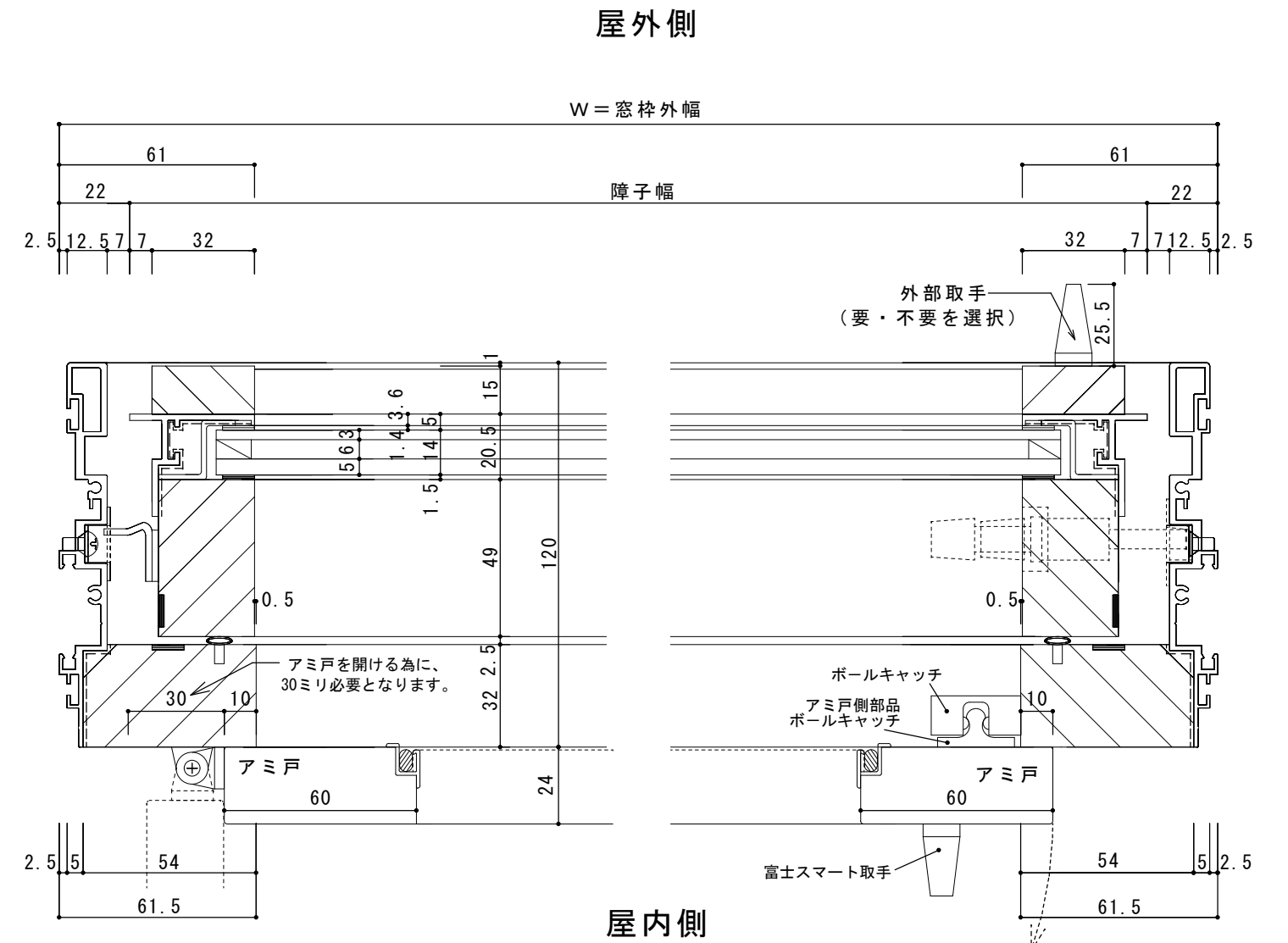
設計	殿	Joy-Wood (株) 川上製作所				図面名	複合木製サッシ	防火 ECタイプ 縦すべり	縮尺	
施工	殿	製図	検図	検図	製作コード	工事名	T-LINE	鉛直断面図 水平断面図	製図年月日	2016/10
								網戸なし	図番	NO.
		親ディレクトリ ()								

<防火 ECタイプ> 縦すべり 木製網戸付き

鉛直断面図



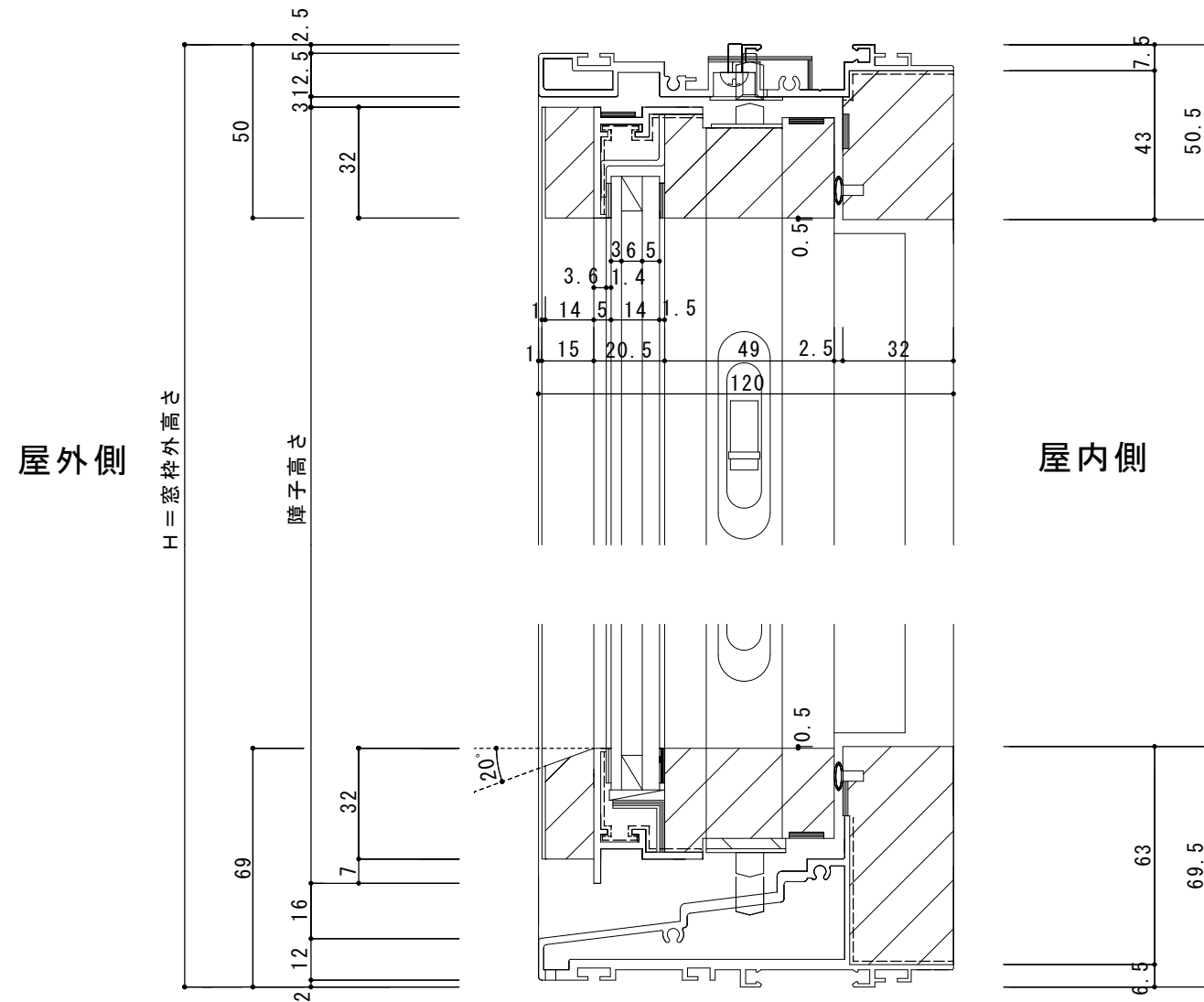
水平断面図



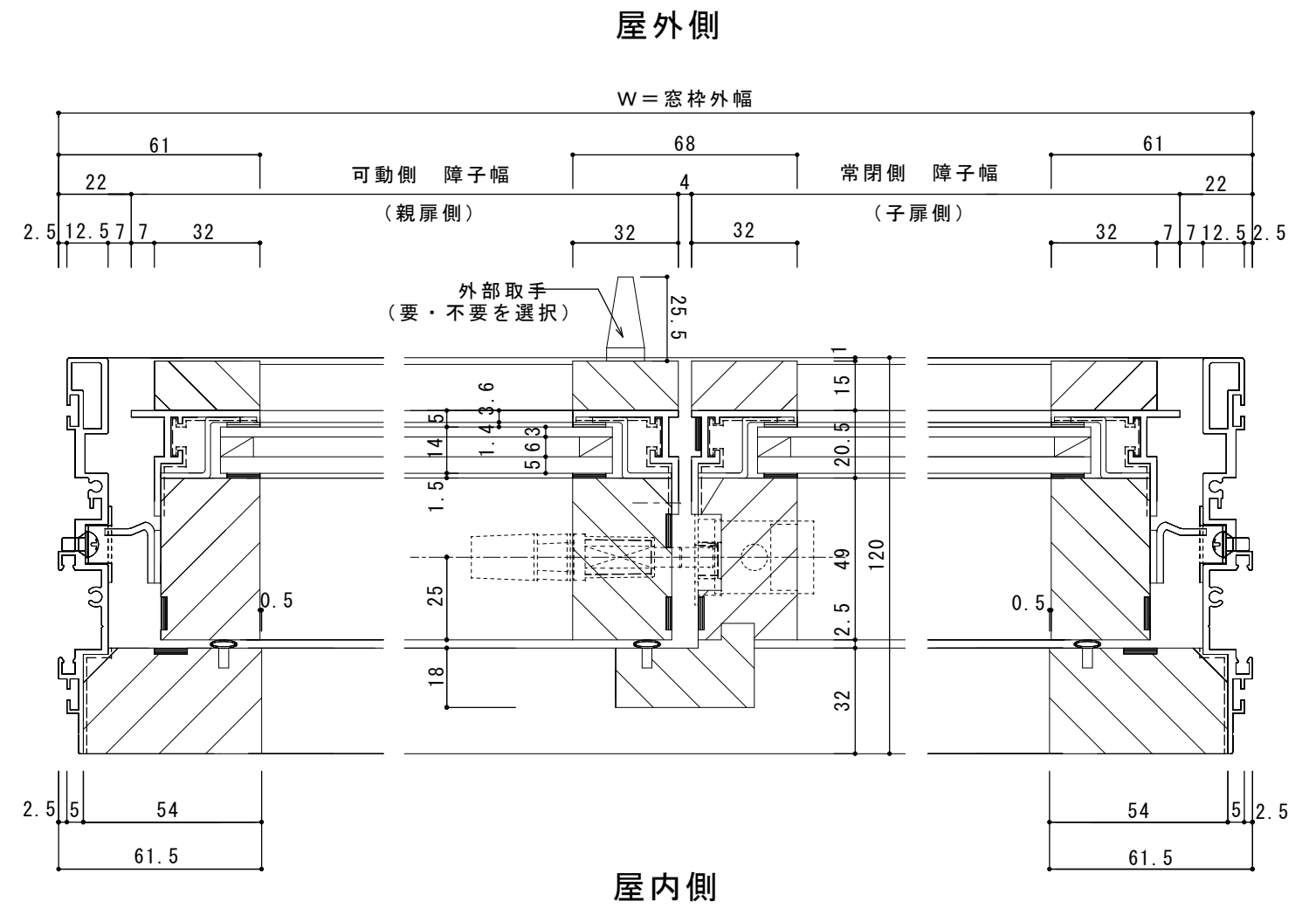
設計	殿	Joy-Wood (株) 川上製作所				図面名	複合木製サッシ	防火 ECタイプ 縦すべり	縮尺	
施工	殿	製図	検図	検図	製作コード	工事名	T-LINE	鉛直断面図 水平断面図	製図年月日	2016/10
								木製網戸	図番	NO.
		親ディレクトリ ()								

<防火 ECタイプ> 観音開き

鉛直断面図



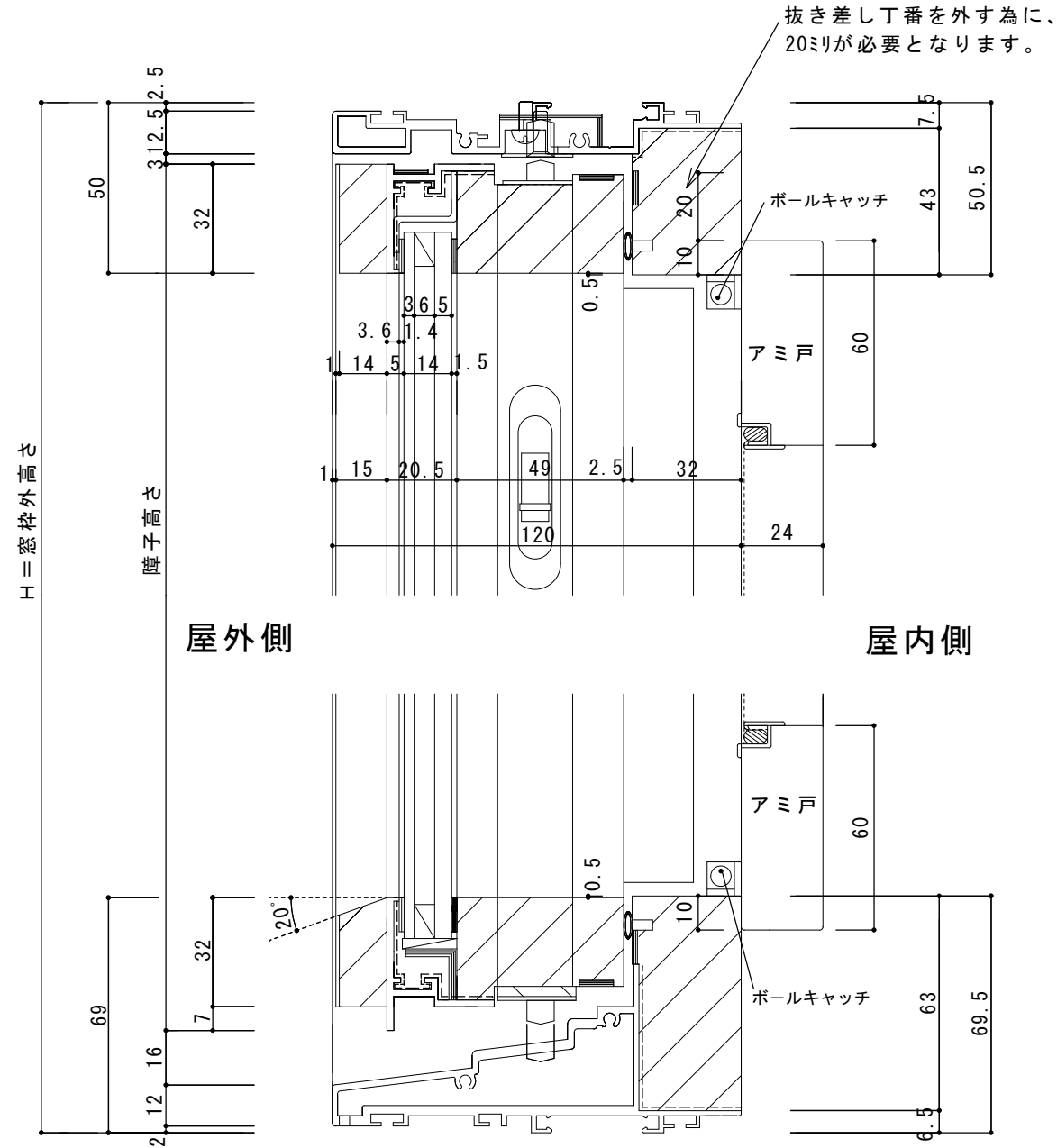
水平断面図



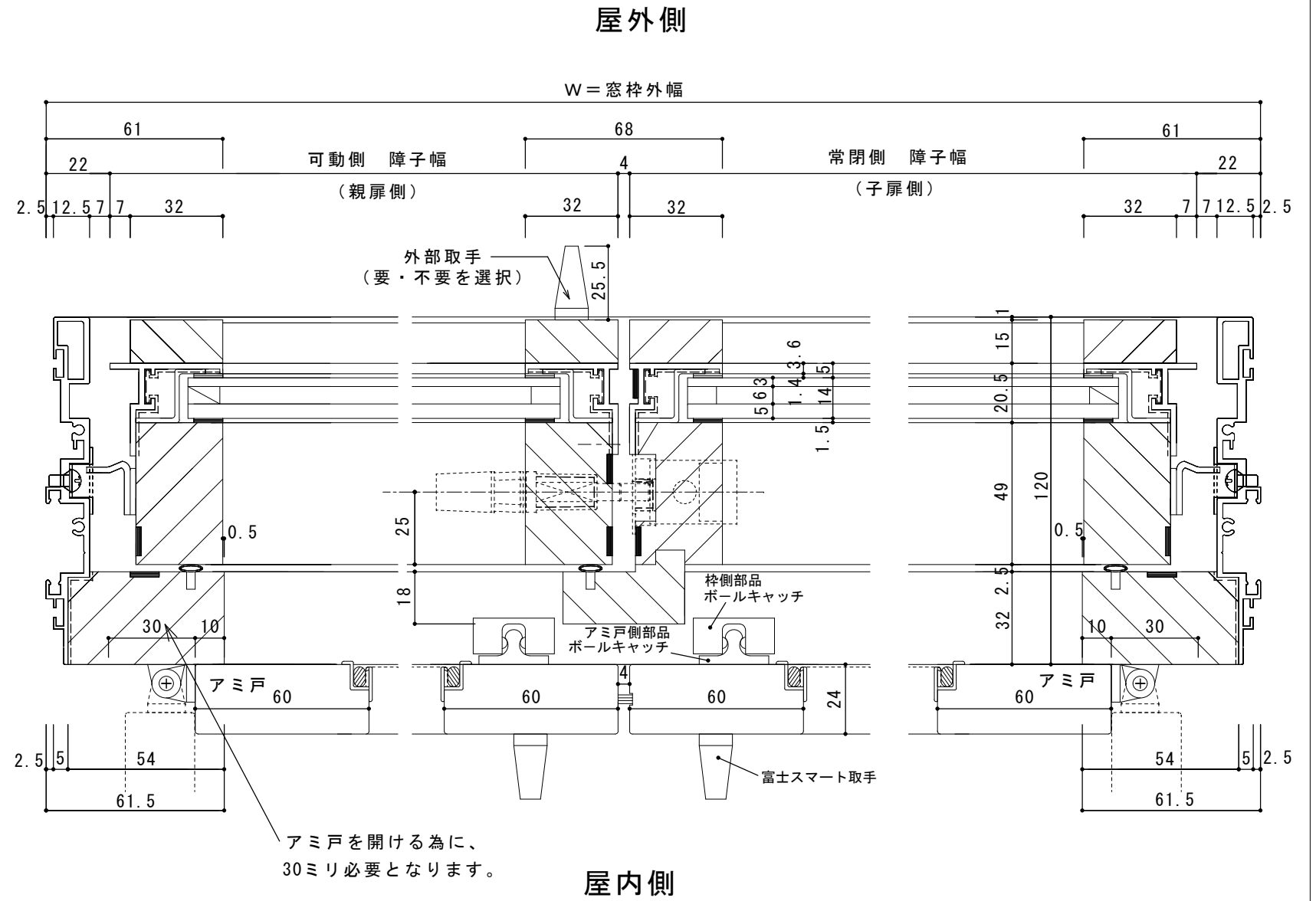
設計	殿	Joy-Wood (株) 川上製作所			図面名	複合木製サッシ	<防火 ECタイプ> 観音開き 鉛直断面図 水平断面図 網戸なし	縮尺	
施工	殿	製図	検図	検図	製作コード	T-LINE		製図年月日	2016/10
	親ディレクトリ ()				工事名		図番	NO.	

<防火 ECタイプ> 観音開き 木製網戸付き

鉛直断面図



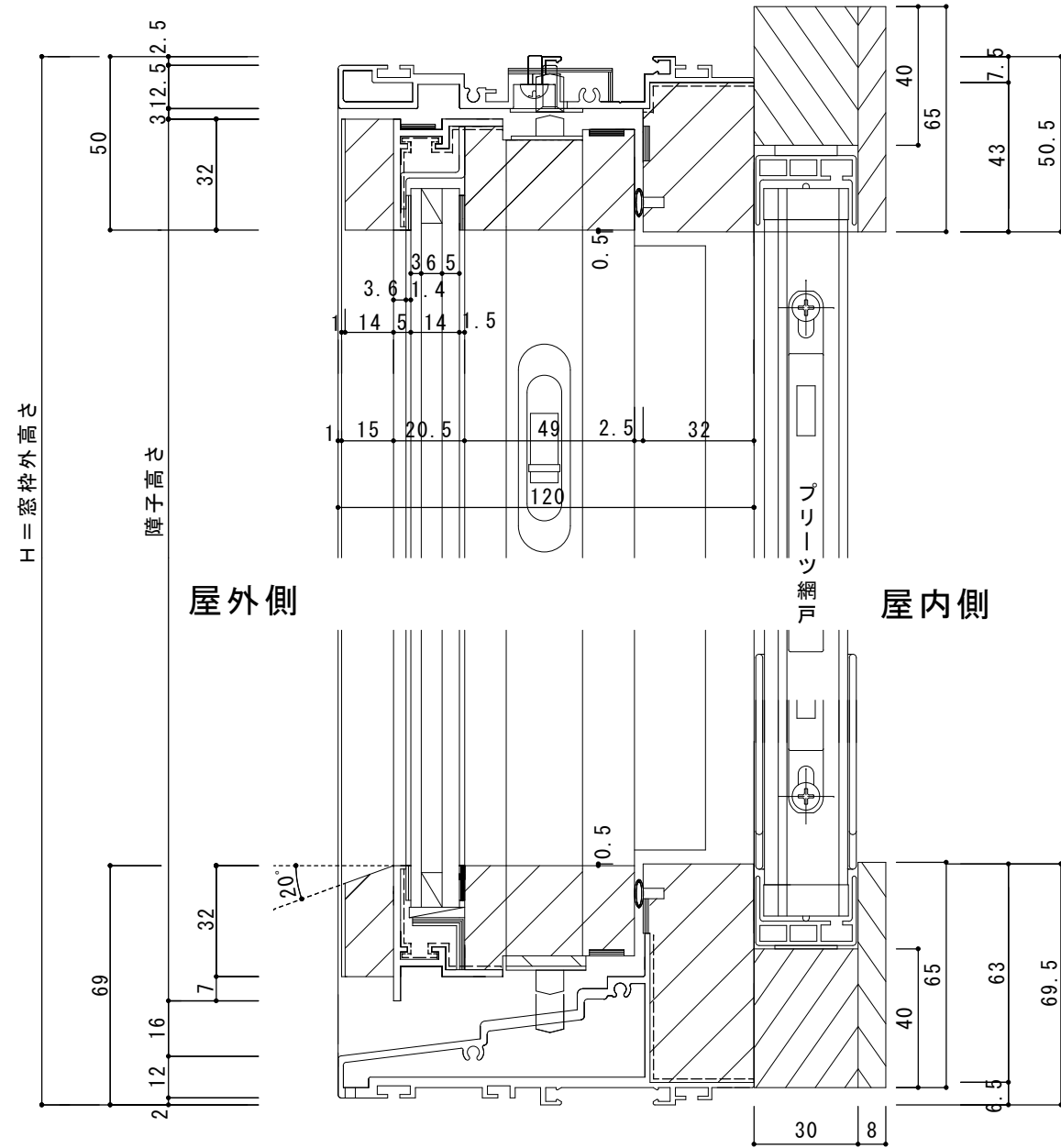
水平断面図



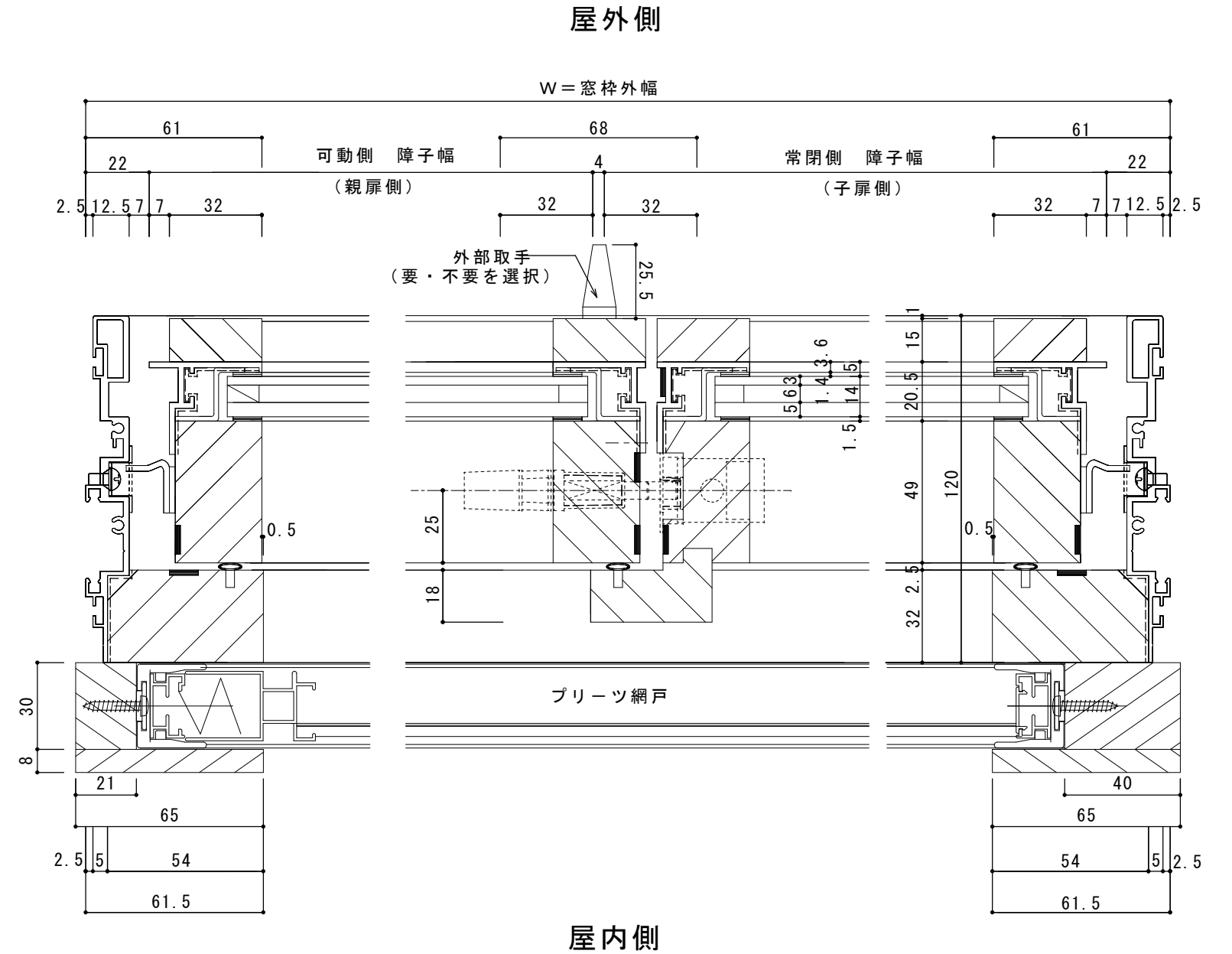
設計	殿	Joy-Wood (株) 川上製作所				図面名	複合木製サッシ	<防火 ECタイプ> 観音開き	縮尺	
施工	殿	製図	検図	検図	製作コード	工事名	T-LINE	鉛直断面図 水平断面図	製図年月日	2016/10
								木製網戸	図番	NO.
		親ディレクトリ ()								

<防火 ECタイプ> 観音開き フリッツ網戸付き

鉛直断面図



水平断面図

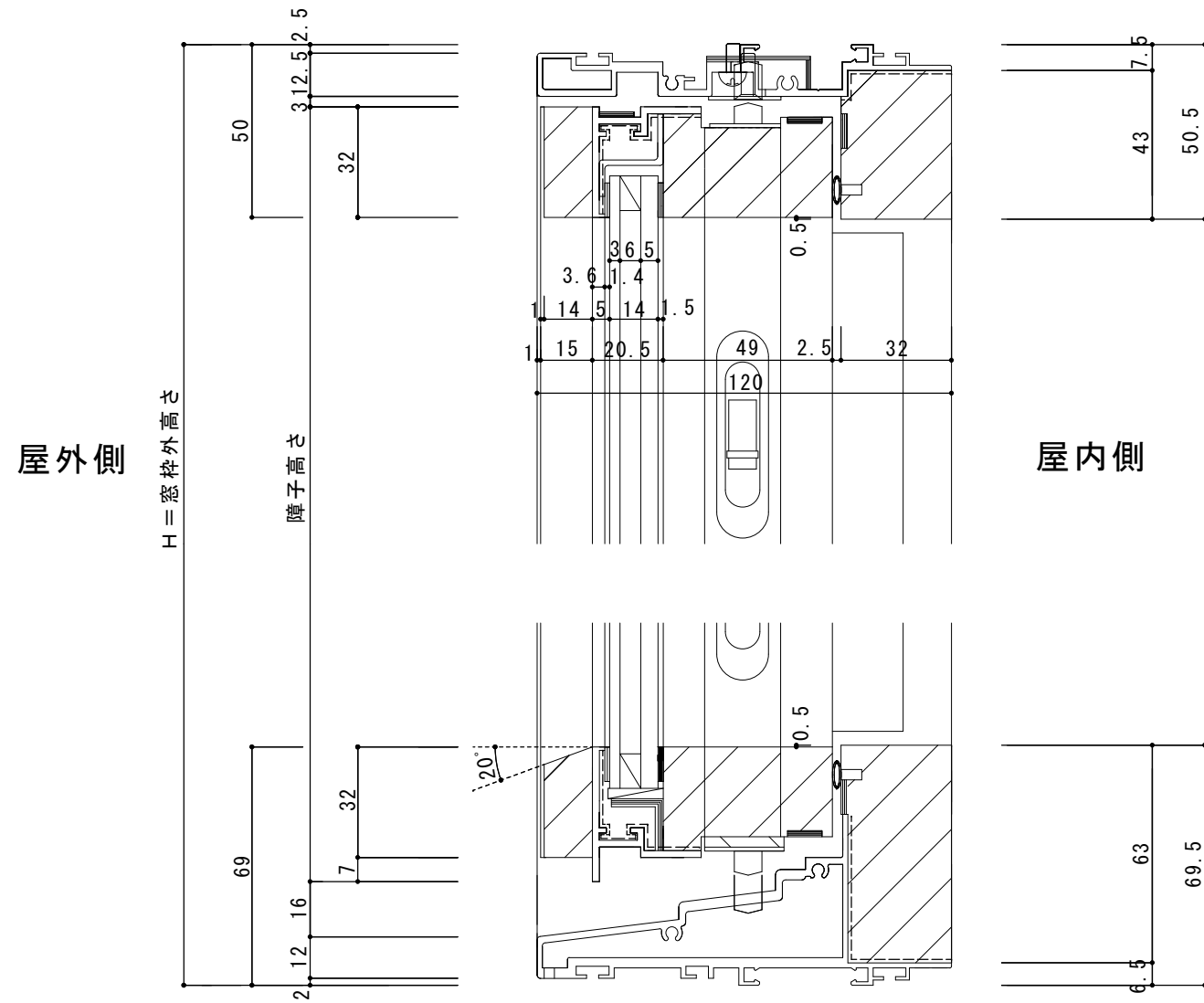


※フリッツ網戸収納方向 親扉吊元側

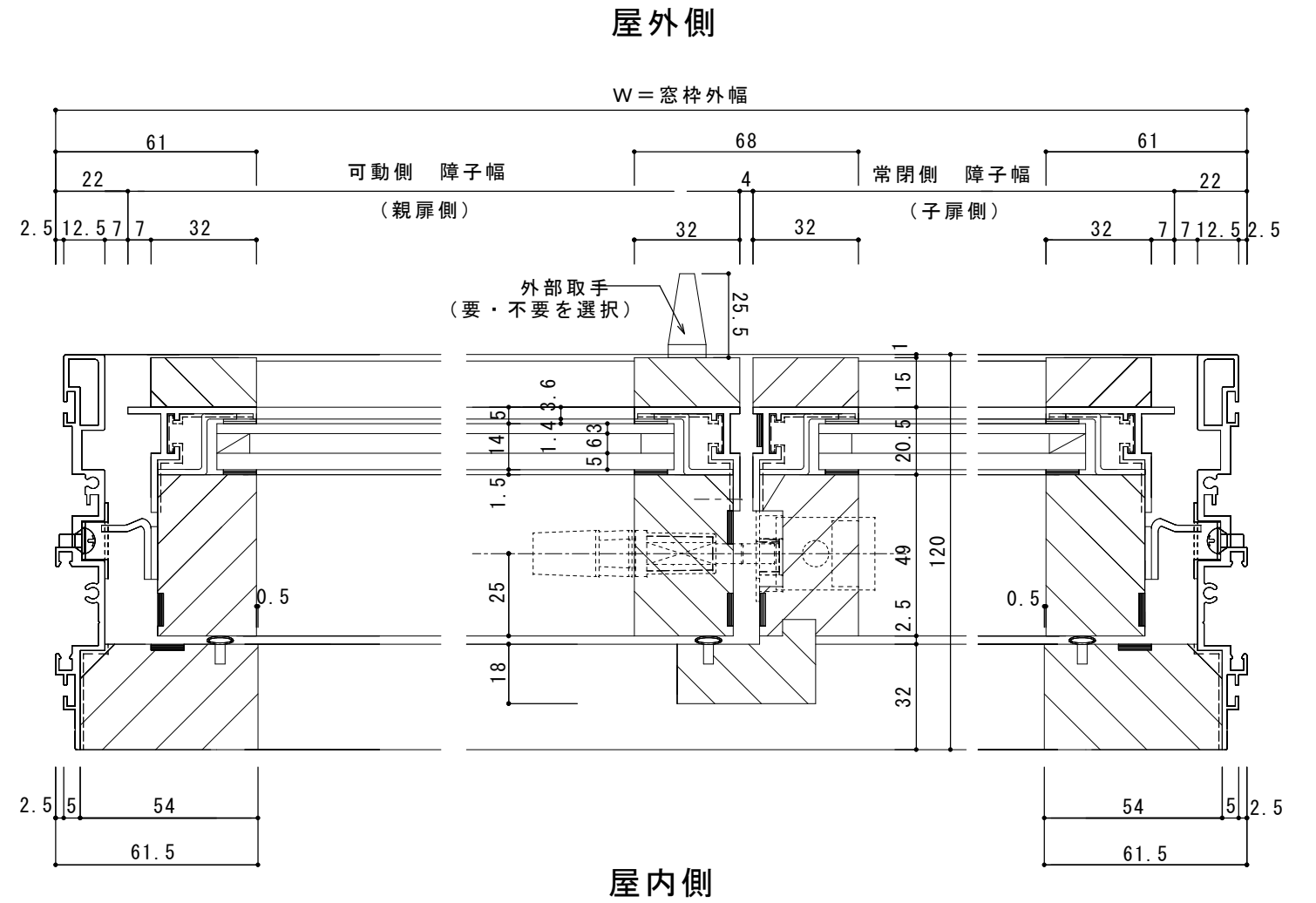
設計	殿	Joy-Wood (株) 川上製作所				図面名	複合木製サッシ	<防火 ECタイプ> 観音開き		縮尺	
施工	殿	製図	検図	検図	製作コード	工事名	T-LINE	鉛直断面図 水平断面図		製図年月日	2016/10
								フリッツ網戸		図番	NO.
		親ディレクトリ ()									

<防火 ECタイプ> 親子開き

鉛直断面図



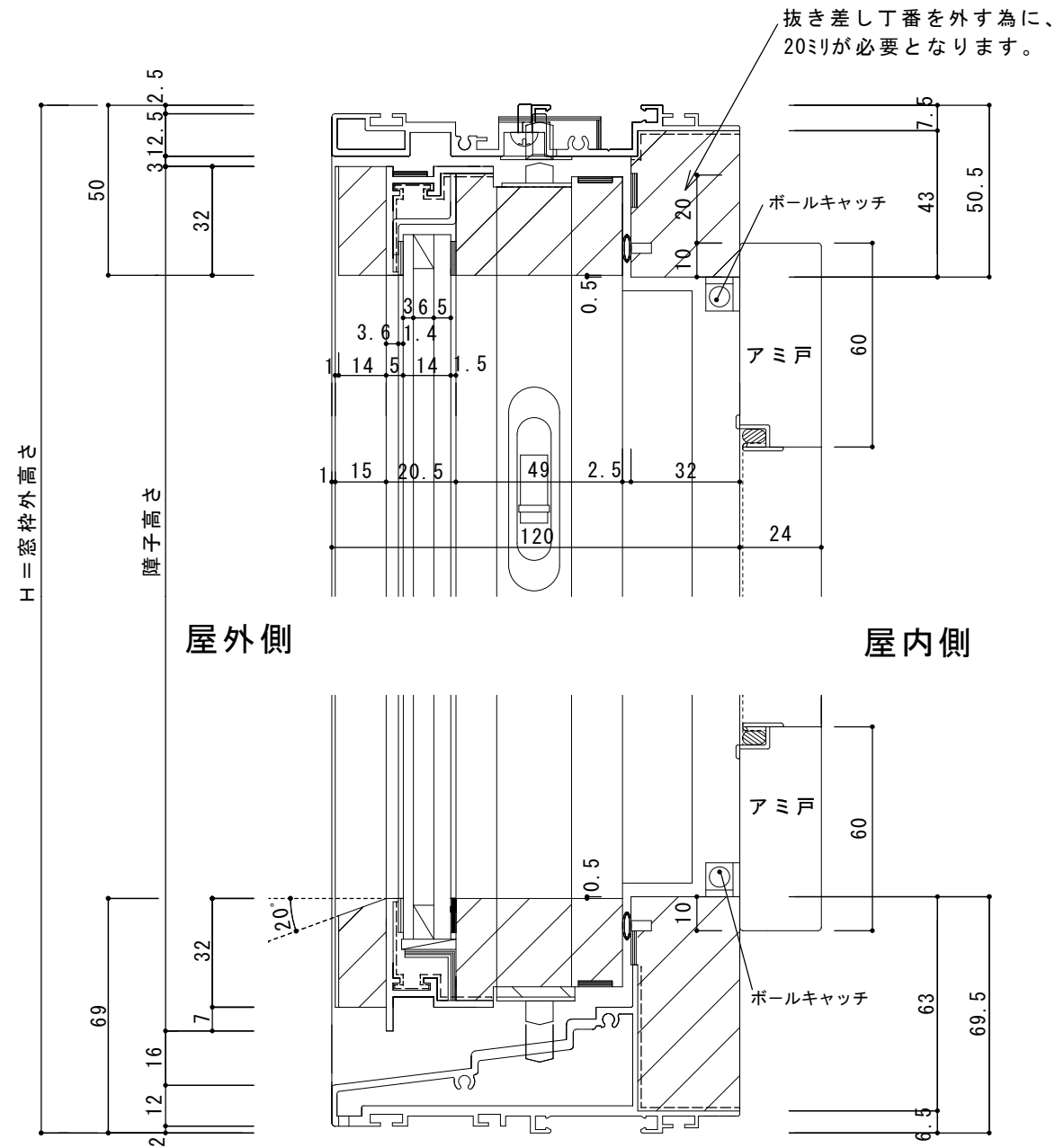
水平断面図



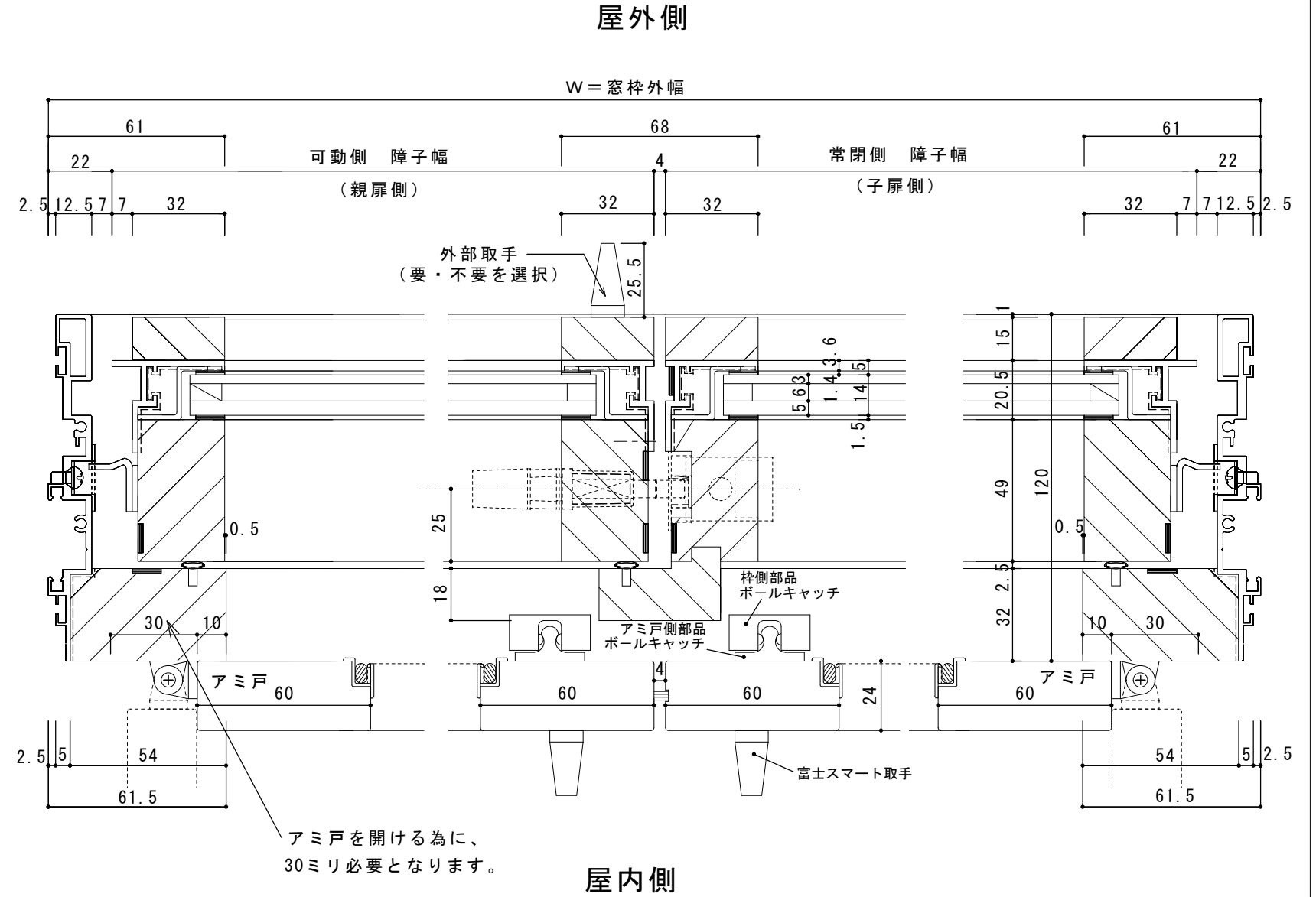
設計	殿	Joy-Wood (株) 川上製作所			図面名	複合木製サッシ	<防火 ECタイプ>親子開き	縮尺	
施工	殿	製図	検図	検図	製作コード		鉛直断面図 水平断面図	製図年月日	2016/10
					工事名	T-LINE	網戸なし	図番	NO.
		親ディレクトリ ()							

<防火 ECタイプ> 親子開き 木製網戸付き

鉛直断面図



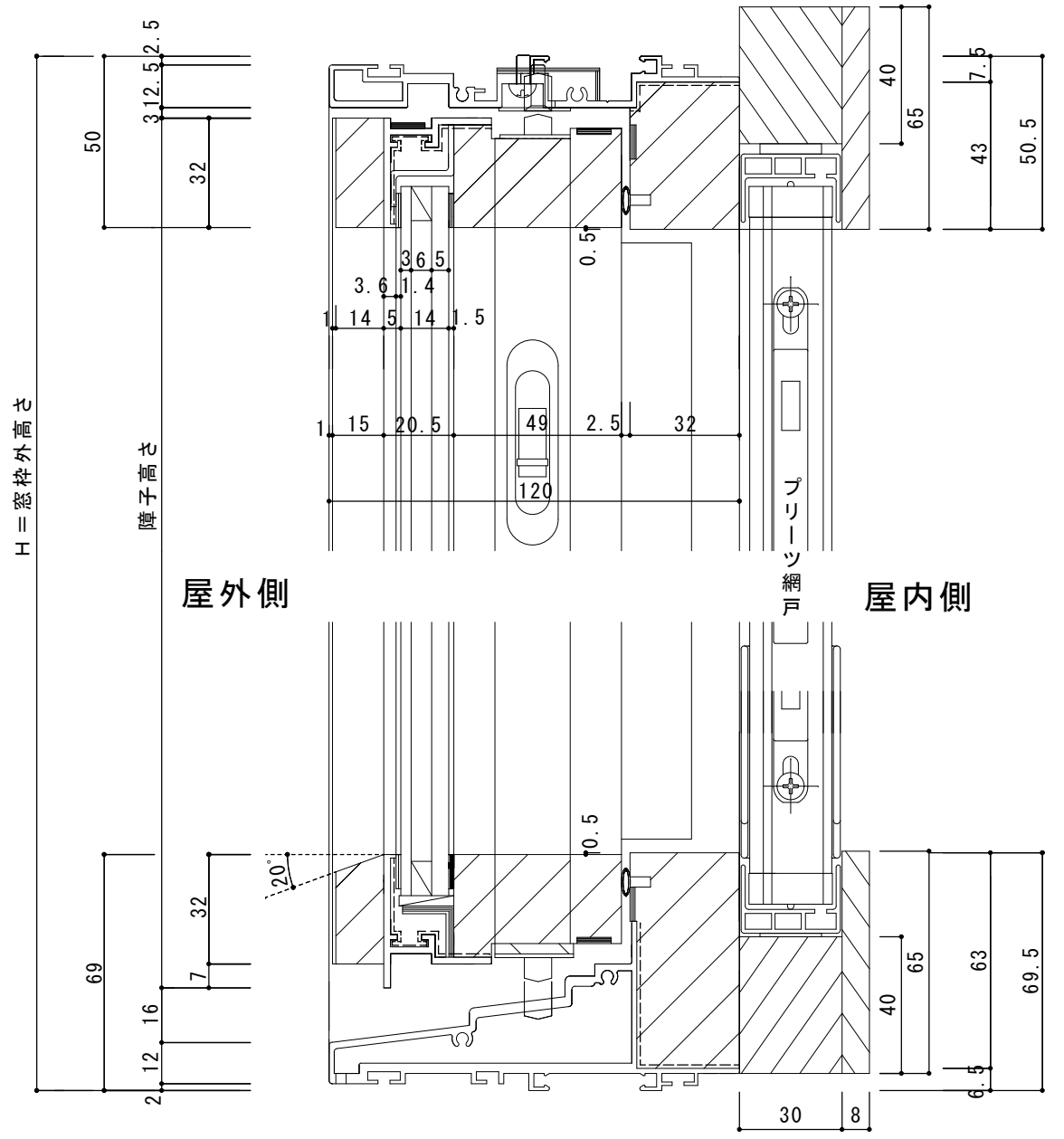
水平断面図



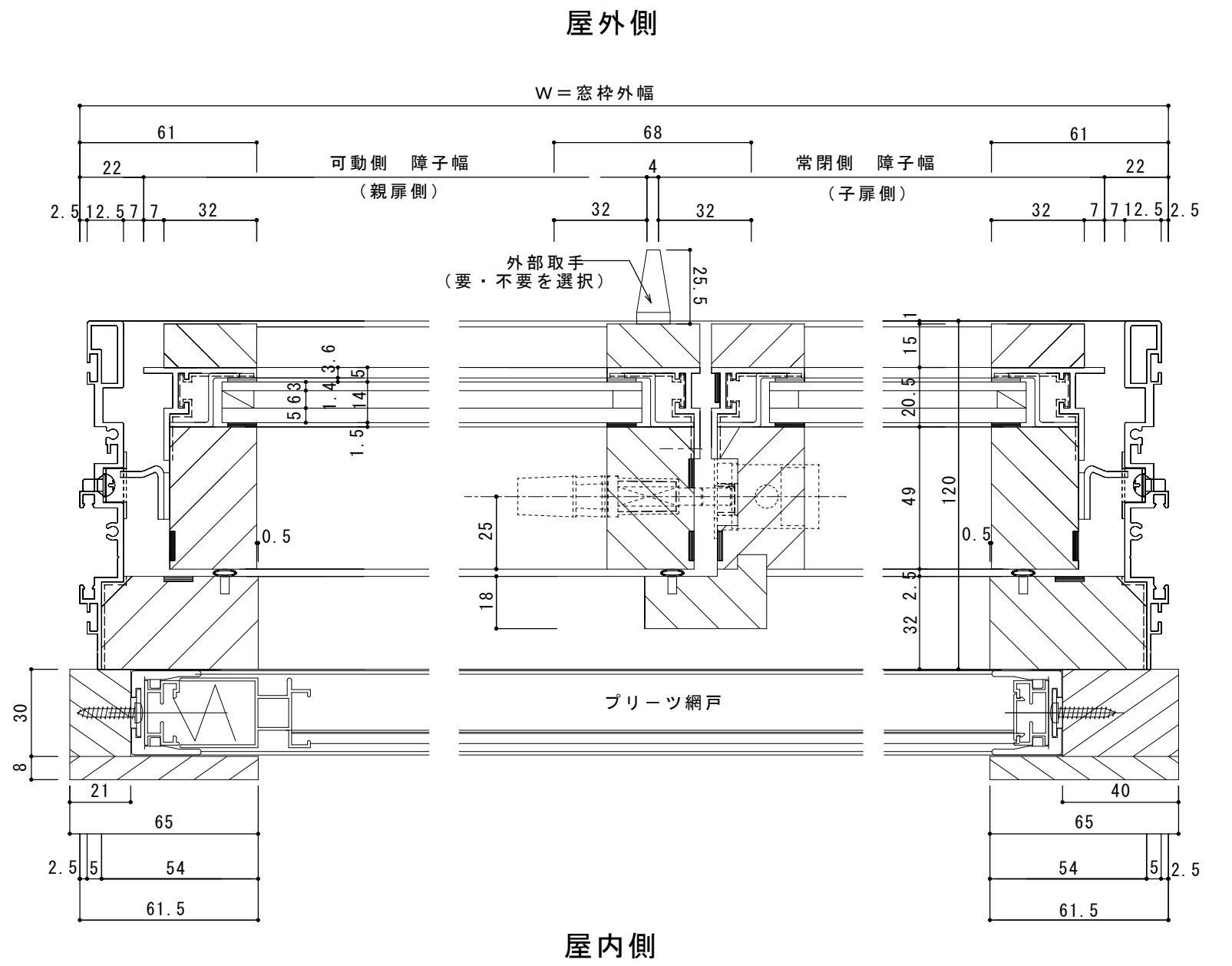
設計	殿	Joy-Wood (株) 川上製作所				図面名	複合木製サッシ	<防火 ECタイプ> 親子開き 鉛直断面図 水平断面図 木製網戸	縮尺	
施工	殿	製図	検図	検図	製作コード	工事名	T-LINE		製図年月日	2016/10
		親ディレクトリ ()						図番	NO.	

<防火 ECタイプ> 親子開き プリッツ網戸付き

鉛直断面図



水平断面図



※プリッツ網戸収納方向 親扉吊元側

設計	殿	Joy-Wood (株) 川上製作所				図面名	複合木製サッシ	縮尺	
施工	殿	製図	検図	検図	製作コード	工事名	T-LINE	製図年月日	2016/10
		親ディレクトリ ()						図番	NO.