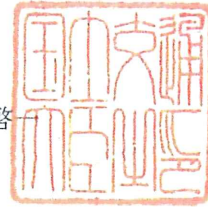


認定書

国住指第 4119 号
平成 31 年 3 月 25 日

株式会社日本の窓
代表取締役 佐藤 正志 様
株式会社東京組
代表取締役 中野渡 利八郎 様
株式会社川上製作所
代表取締役 川上 伊登志 様

国土交通大臣 石井 啓



下記の構造方法等については、建築基準法第 68 条の 25 第 1 項（同法第 88 条第 1 項において準用する場合を含む。）の規定に基づき、同法第 2 条第九号の二ロ及び同法施行令第 109 条の 2（20 分間の遮炎性能を有する防火設備）の規定に適合するものであることを認める。

記

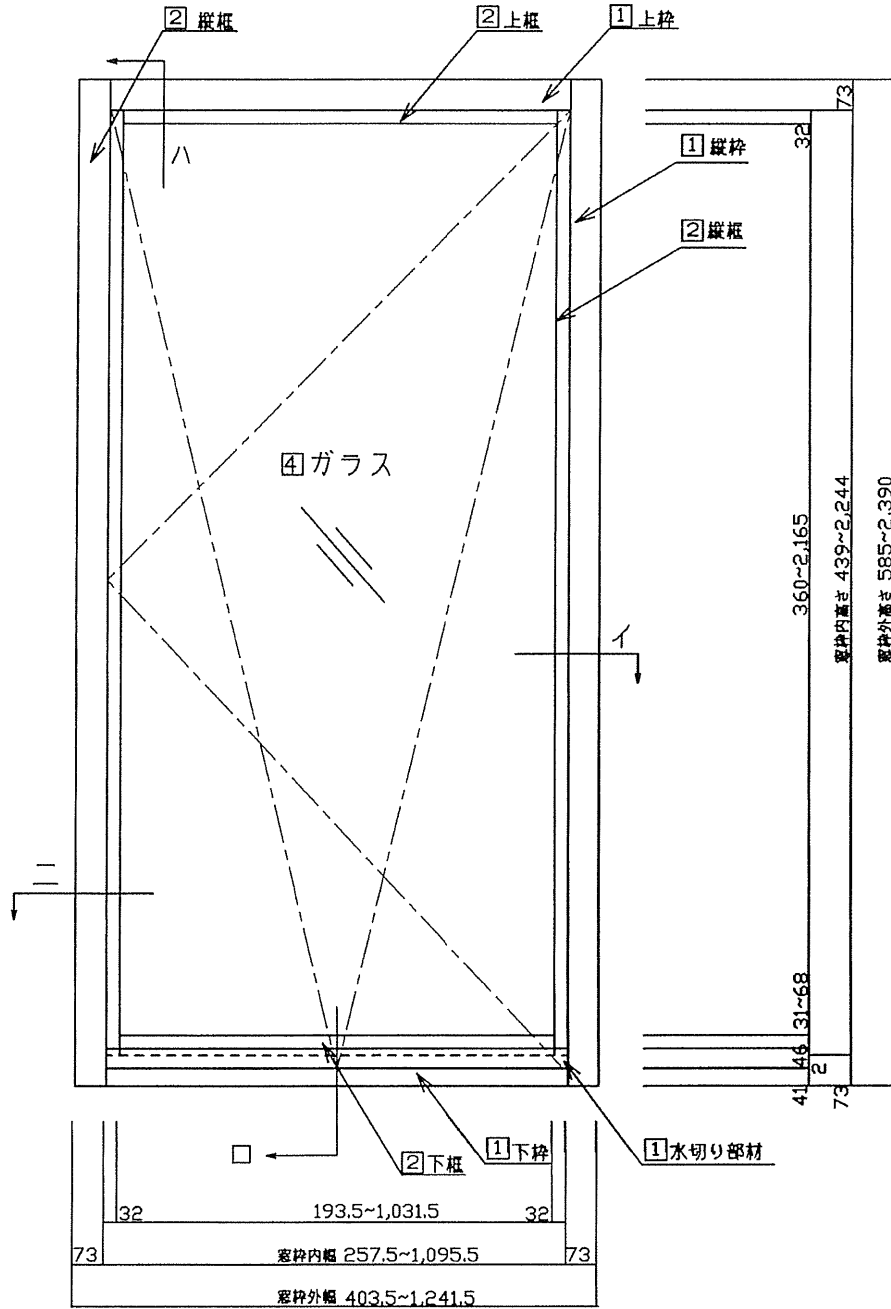
1. 認定番号
EB-2617
2. 認定をした構造方法等の名称
複層ガラス入木製内開き・内倒し窓
3. 認定をした構造方法等の内容
別添の通り

（注意）この認定書は、大切に保存しておいてください。

4. 構造説明図

(1) 屋外側窓姿図

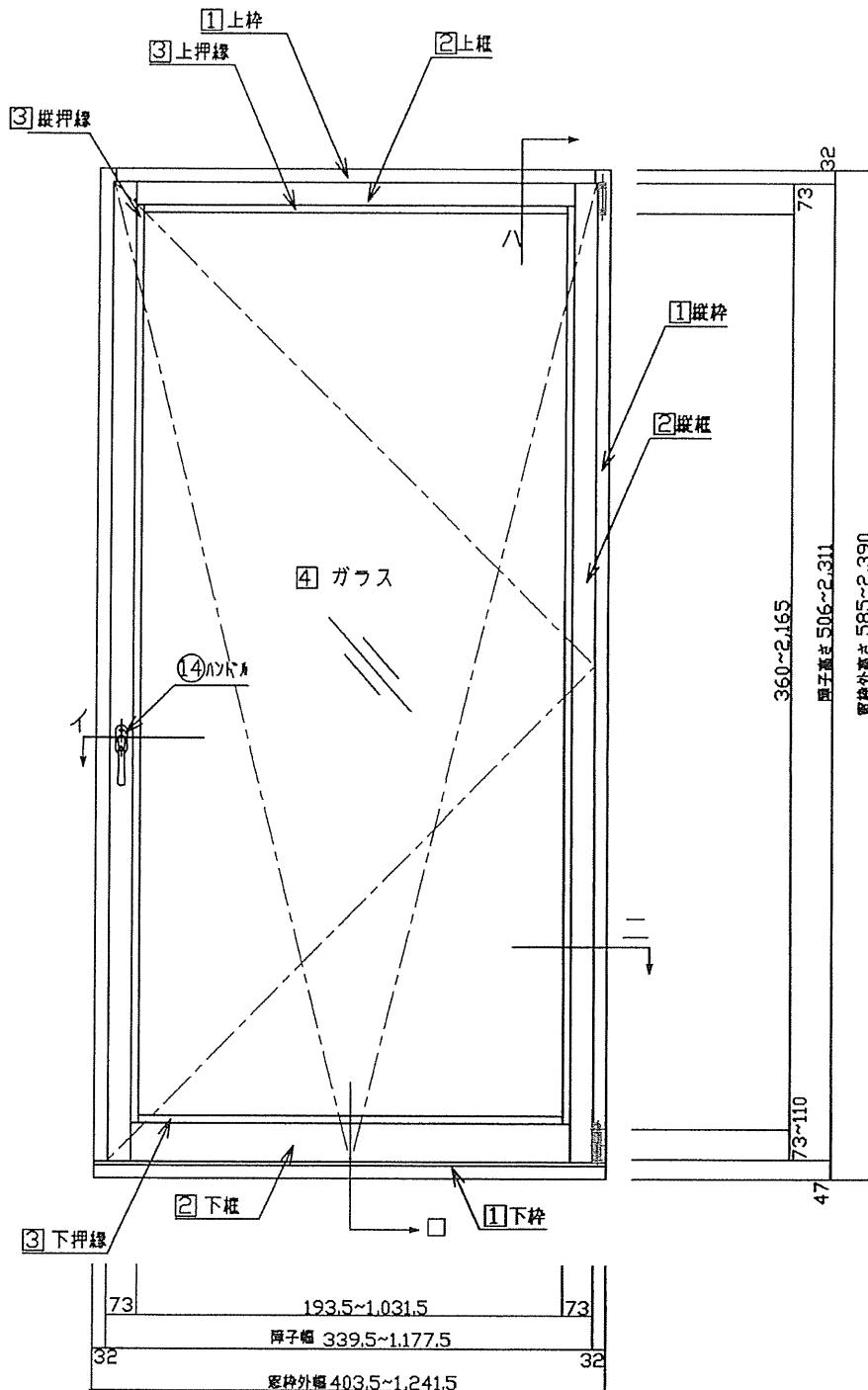
(単位:mm)



注) 開き勝手により左右が入れ替わる場合あり

(2) 屋内側窓姿図

(単位:mm)



注) 開き勝手により左右が入れ替わる場合あり