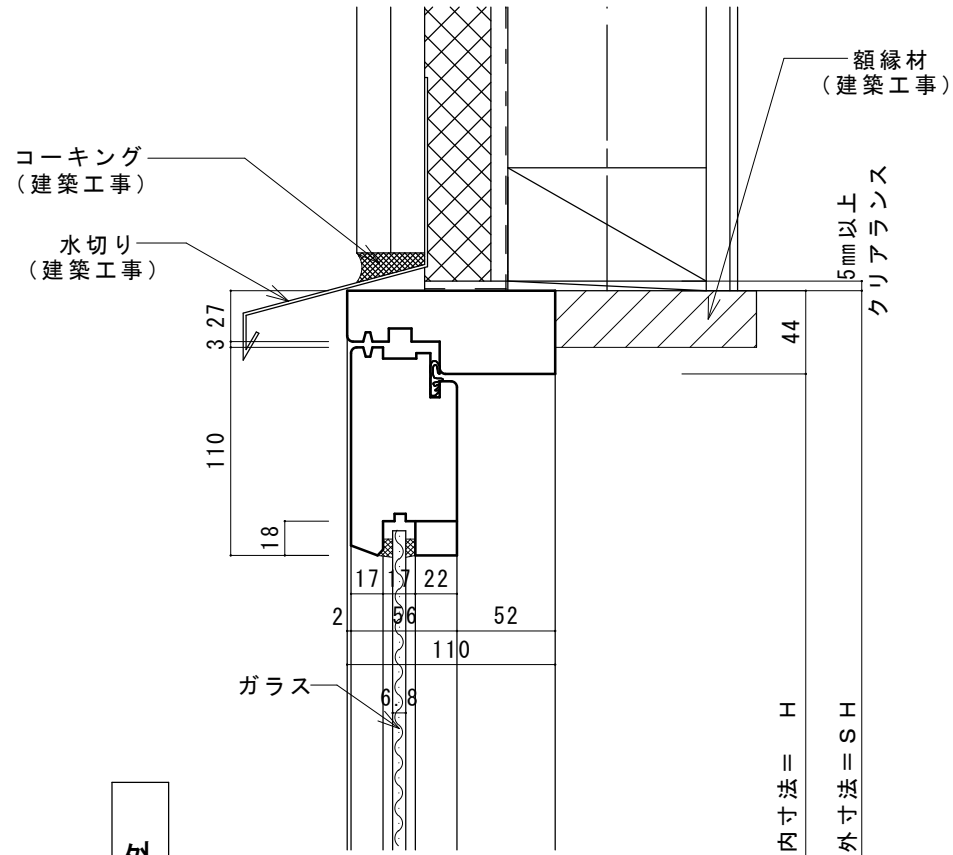


※ 障子見付・見込寸法は設置条件、外枠寸法によって変わる場合があります

### 防火設備

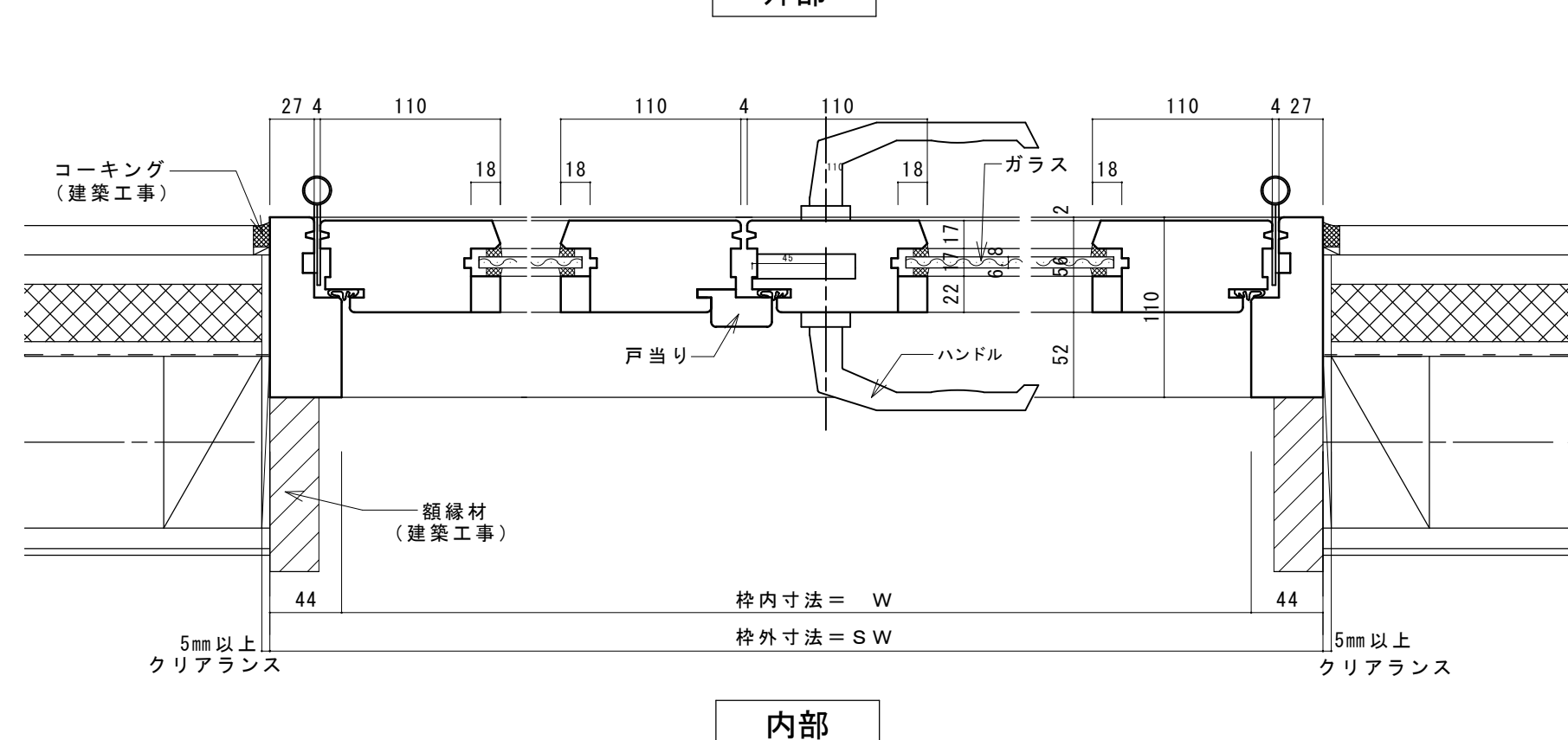
- 認定番号 : EB-0077
- 製作可能寸法 : SW = 628 ~ 1218
- SH = 1773 ~ 2300
- ガラス : 網入り板ガラス 6.8mm
- 重量 : 80kgまで

設計	殿	Joy-Wood		(株)川上製作所		図面名	木製サッシ参考納まり図	縦横断面図・内観姿図	縮尺
施工	殿	製図	検図	検図	製作コード	工事名	Joy-Wood 基本断面図	片開き戸 (RC造)	製図年月日
								防火認定品	図番
									NO.
		親ディレクトリ ( )							



外部

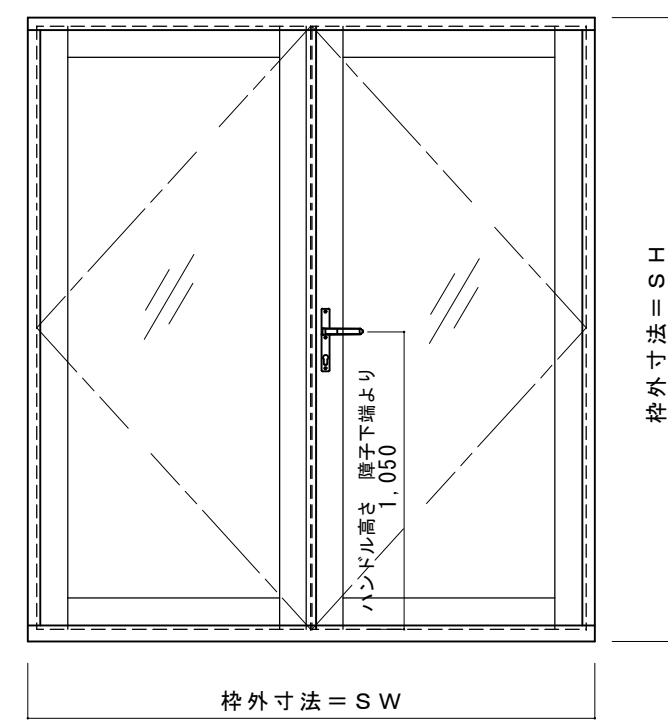
内部



外部

内部

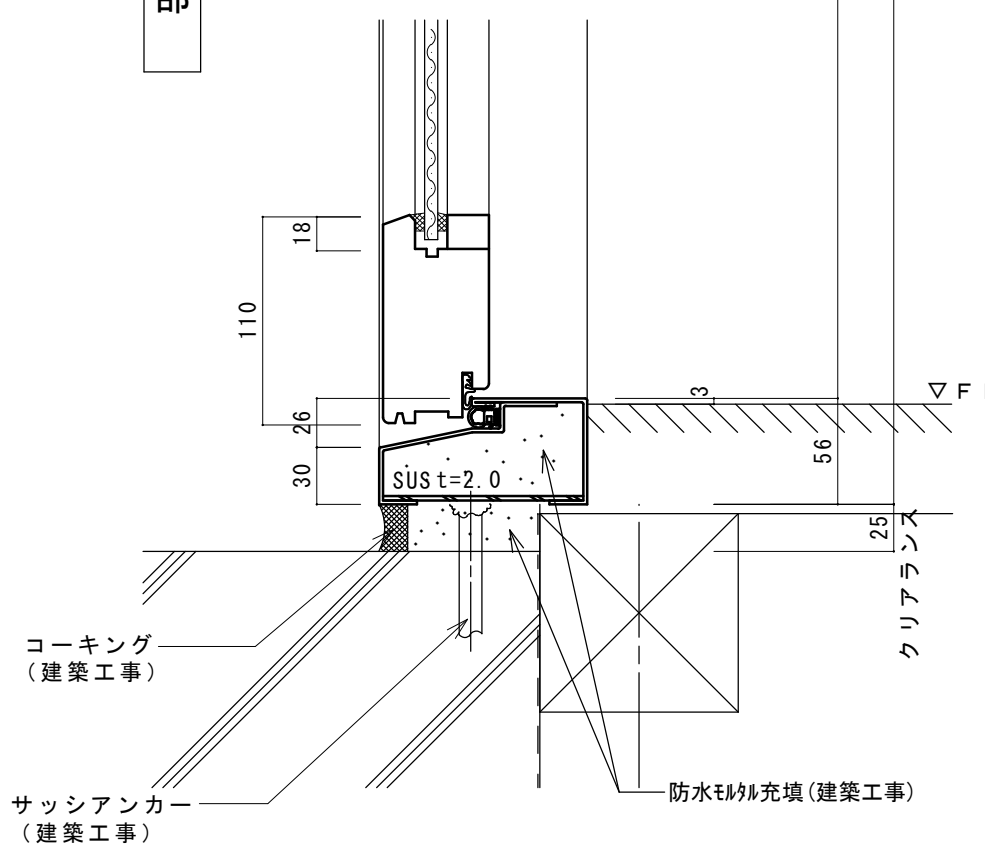
内観姿図



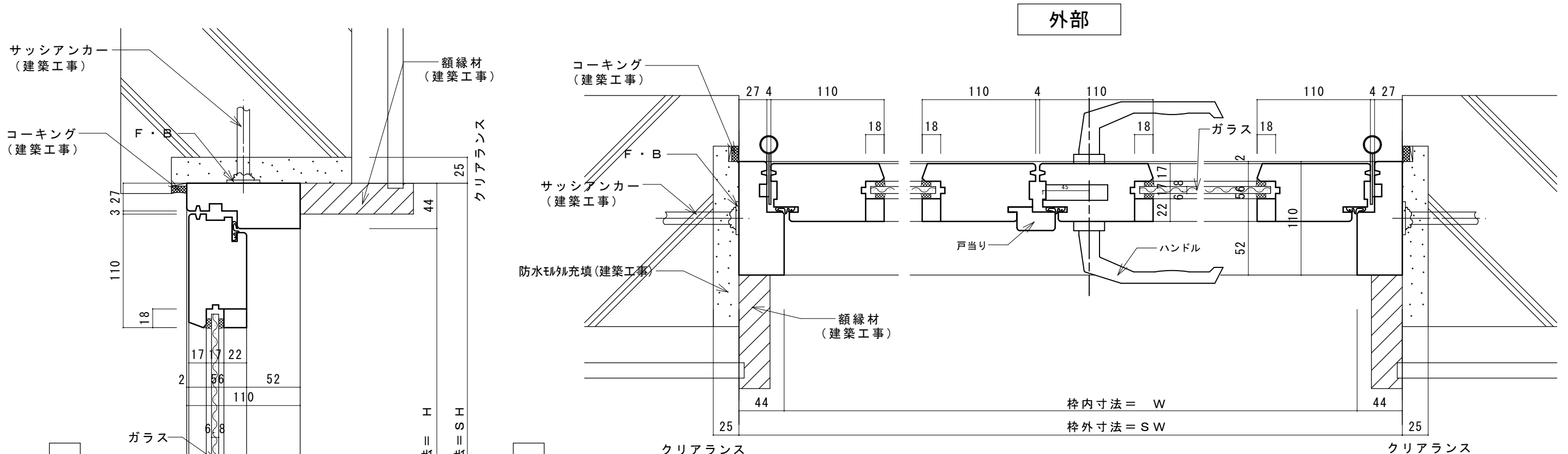
※ 障子見付・見込寸法は設置条件、外枠寸法によって変わる場合があります

防火設備

- 認定番号： EB-0077
- 製作可能寸法： SW=1200~2400
- SH=1861~2300
- ガラス： 網入り板ガラス6.8mm
- 重量： 80kgまで (障子1枚)



設計	殿	Joy-Wood (株)川上製作所				図面名	木製サッシ参考納まり図	縦横断面図・内観姿図	縮尺	
施工	殿	製図	検図	検図	製作コード	工事名	J o y - W o o d 基本断面図	両開き戸 (木造) 防火認定品	製図年月日	
		親ディレクトリ ( )							図番	NO.

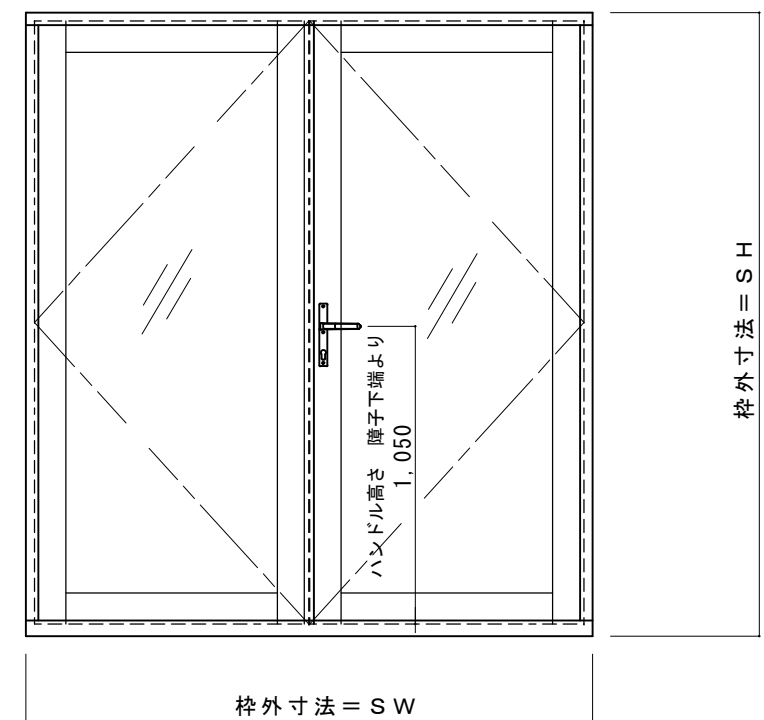


外部

内部

内部

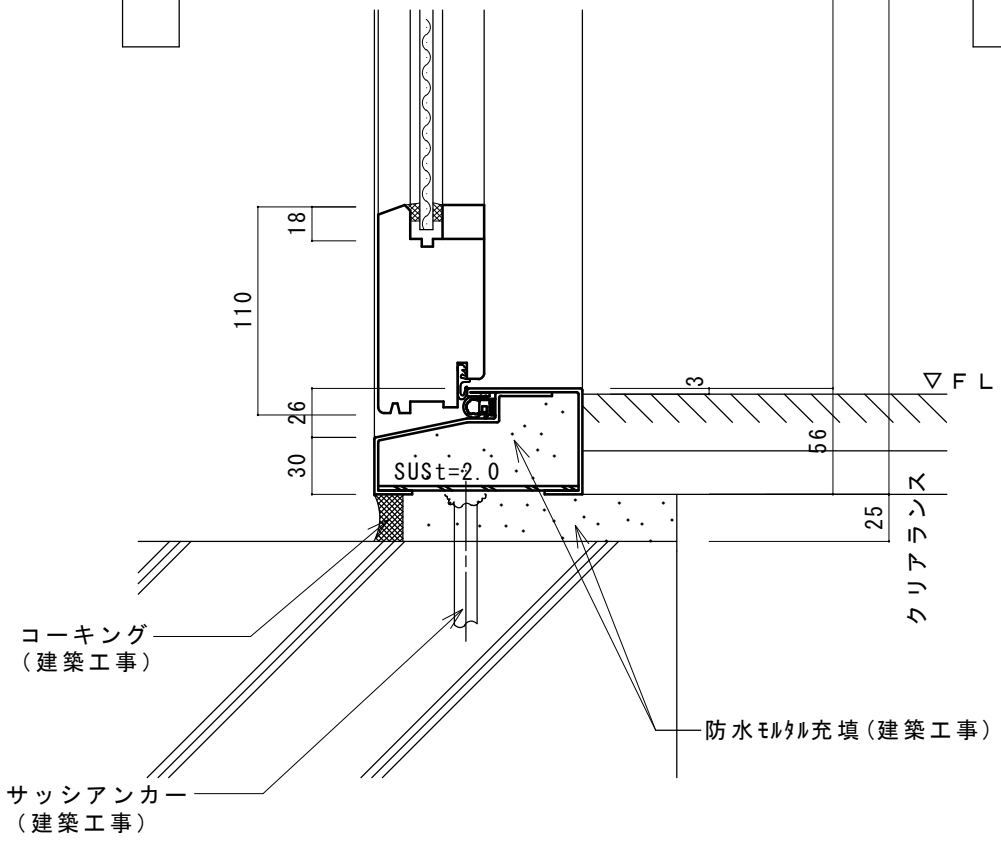
内観姿図



※ 障子見付・見込寸法は設置条件、外枠寸法によって変わる場合があります

**防火設備**

認定番号 : EB-0077  
 製作可能寸法 : SW=1200~2400  
 SH=1861~2300  
 ガラス : 網入り板ガラス6.8mm  
 重量 : 80kgまで (障子1枚)



設計	殿	Joy-Wood (株)川上製作所				図面名	木製サッシ参考納まり図	縦横断面図・内観姿図	縮尺
施工	殿	製図	検図	検図	製作コード	工事名	Joy-Wood 基本断面図	両開き戸 (RC造)	製図年月日
								防火認定品	図番
									NO.

親ディレクトリ ( )