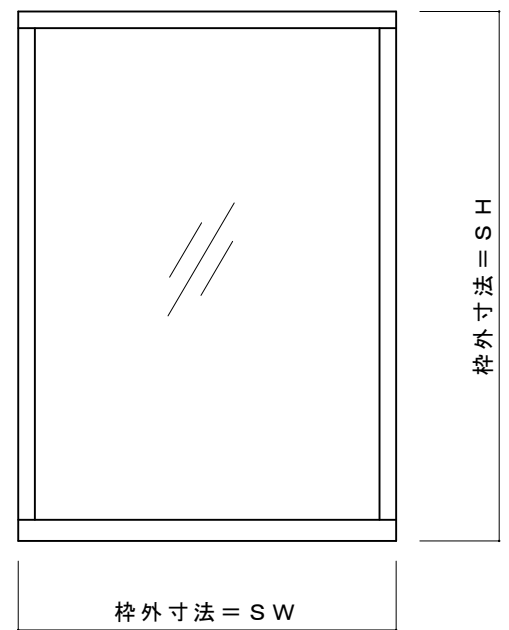


内観姿図

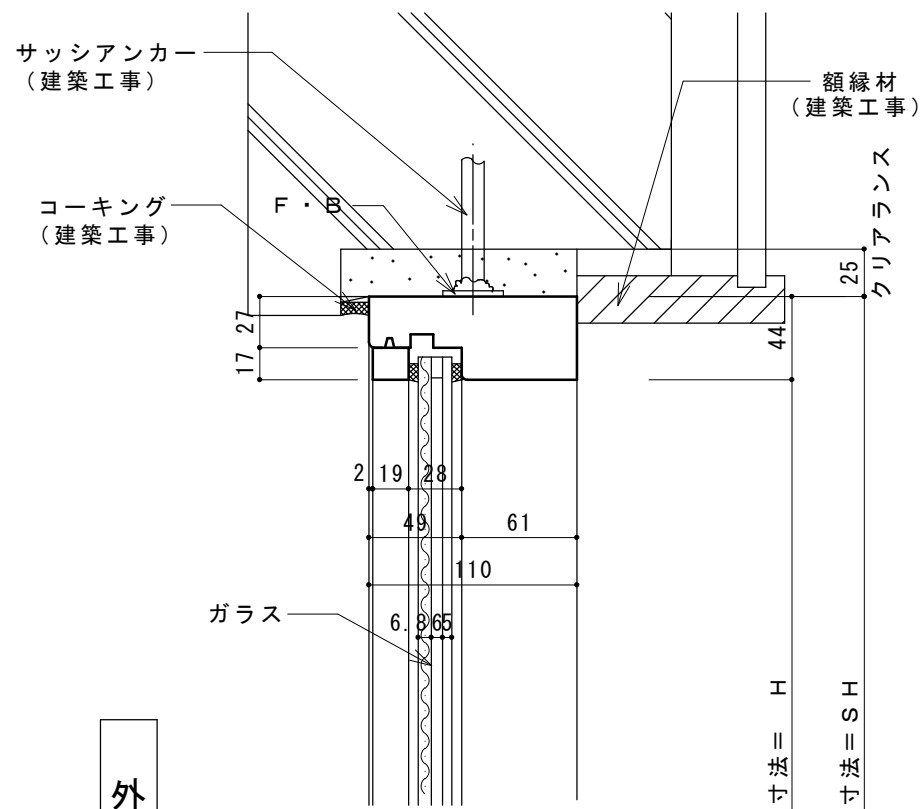


※ 障子見付・見込寸法は設置条件、外枠寸法によって変わる場合があります

防火設備

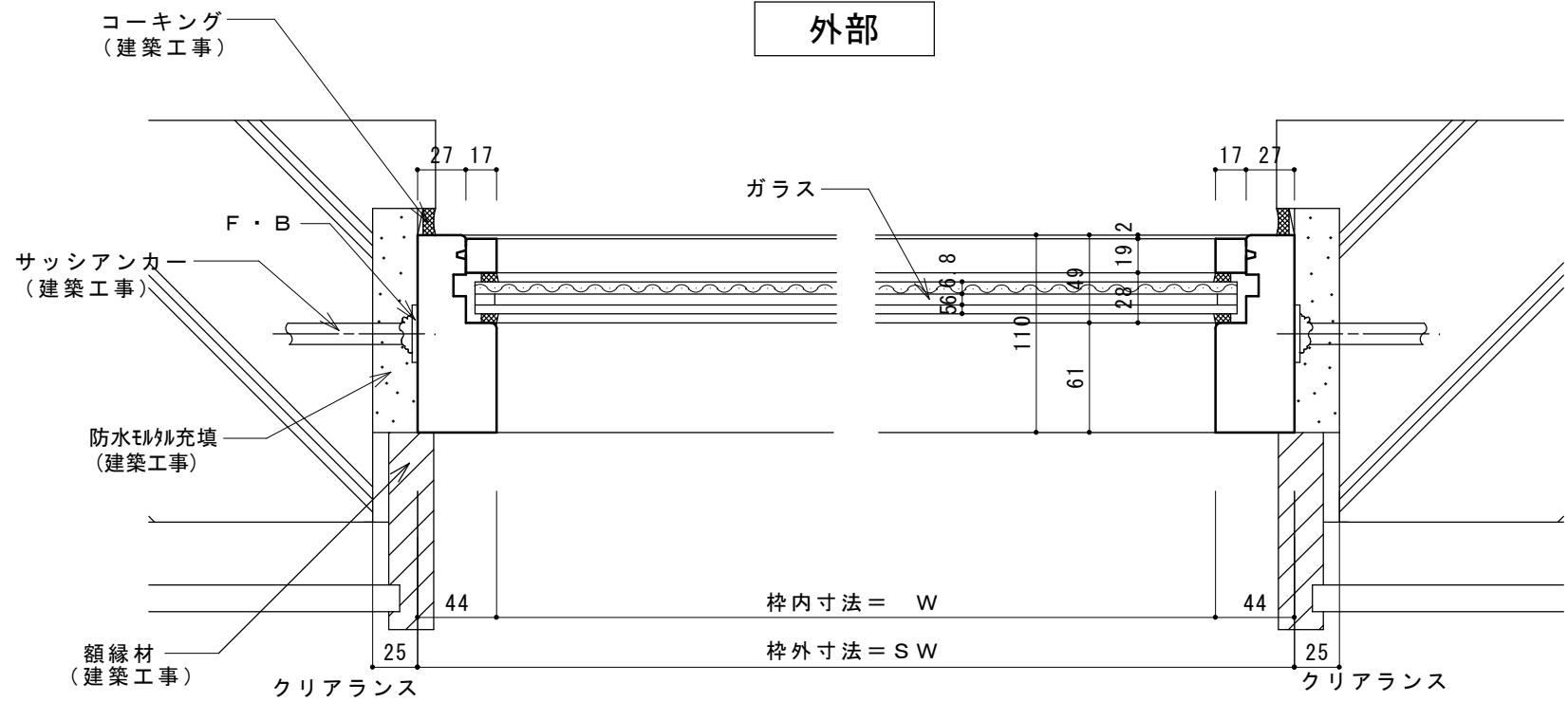
認定番号 : EB-0035
 製作可能寸法 : SW=400~1400
 SH=400~2300
 ガラス : 網入り板ガラス6.8mm+A6+FL5mm

設計	殿	Joy-Wood (株)川上製作所			図面名	木製サッシ参考納まり図	縦横断面図・内観姿図	縮尺	
施工	殿	製図	検図	検図	製作コード	J o y - W o o d	FIX (木造)	製図年月日	
						工事名	防火認定品	図番	NO.
		親ディレクトリ ()				基本断面図			



外部

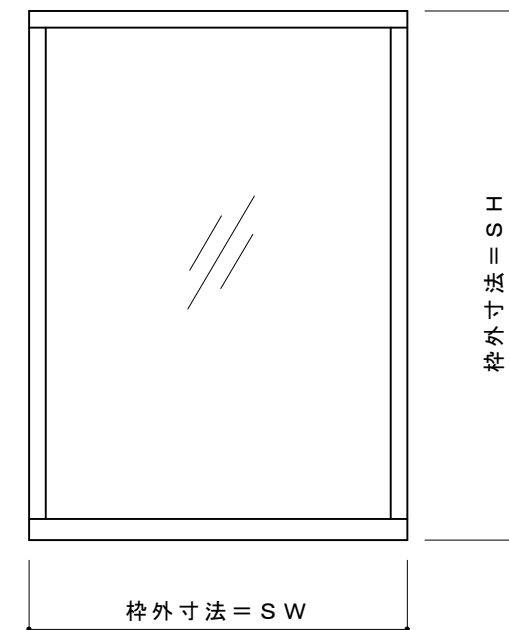
内部



外部

内部

内観姿図



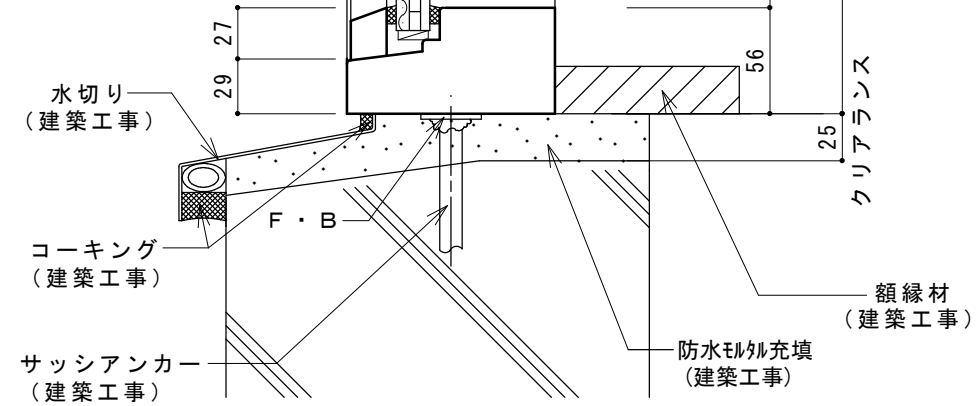
※ 障子見付・見込寸法は設置条件、外枠寸法によって変わる場合があります

防火設備

認定番号： EB-0035

製作可能寸法： SW=400~1400
SH=400~2300

ガラス： 網入り板ガラス6.8mm+A6+FL5mm



設計	殿	Joy-Wood (株)川上製作所			図面名	木製サッシ参考納まり図	縦横断面図・内観姿図	縮尺	
施工	殿	製図	検図	検図	製作コード	工事名	FIX (RC造)	製図年月日	
						Joy-Wood 基本断面図	防火認定品	図番	NO.
		親ディレクトリ ()							