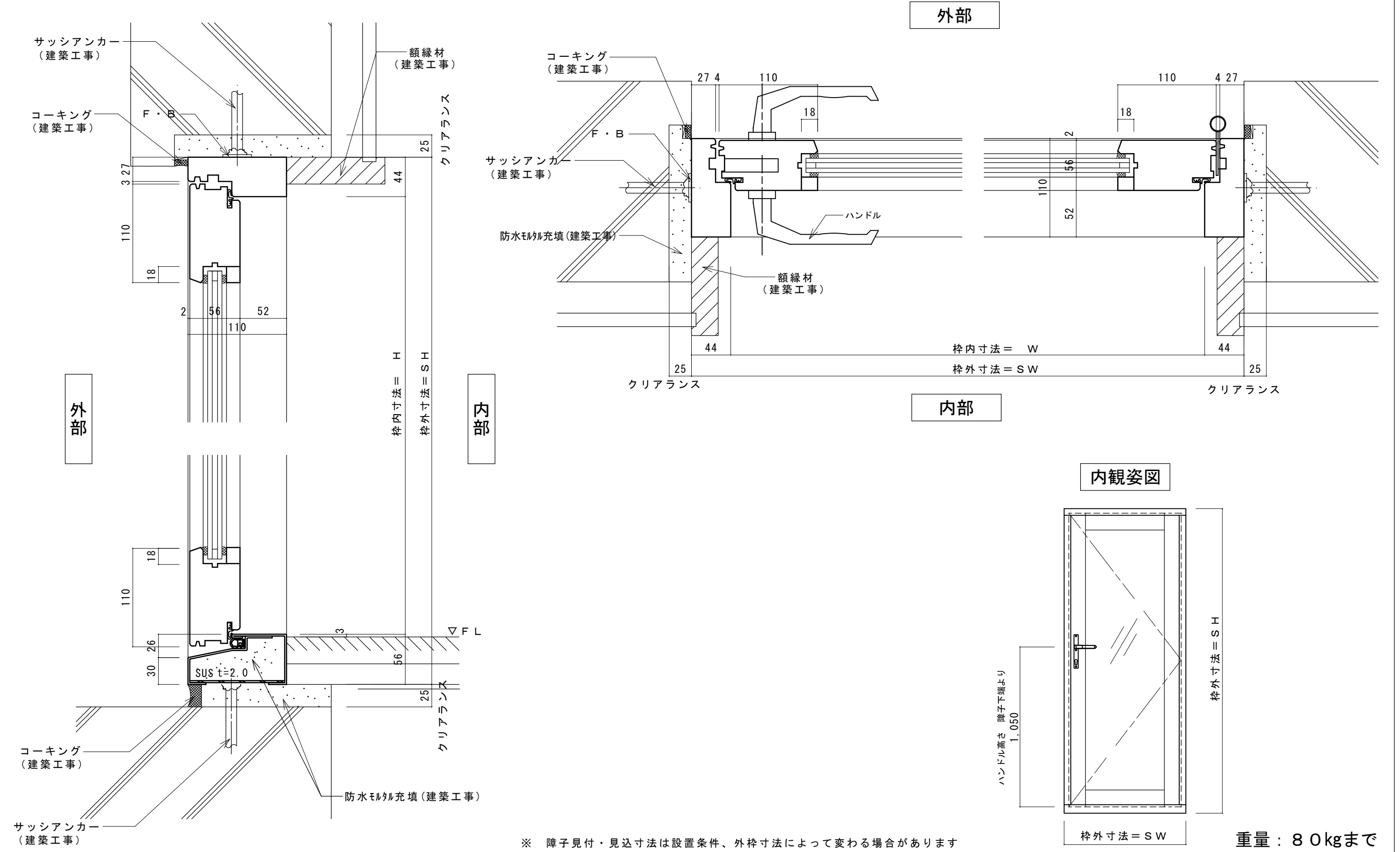


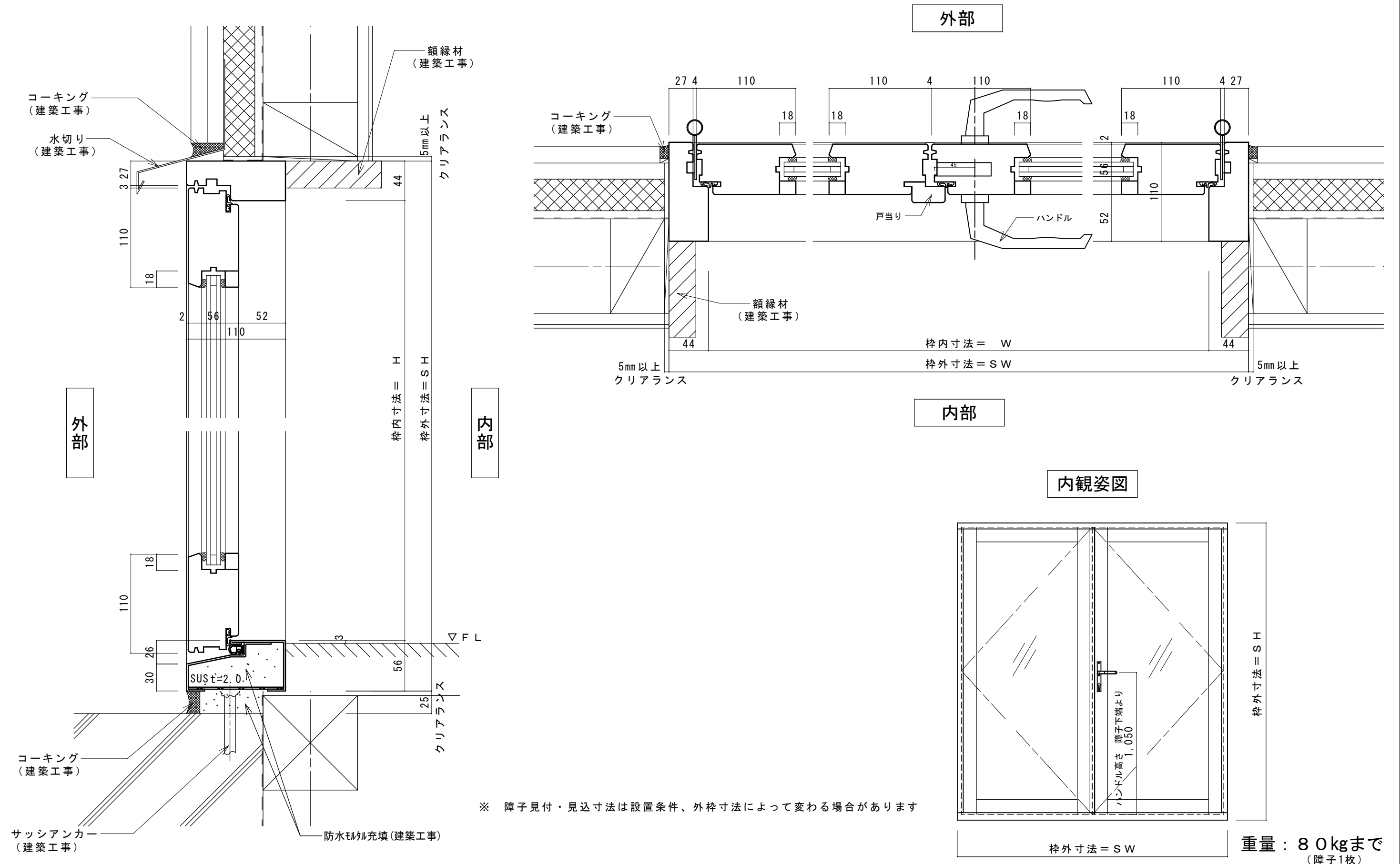
※ 障子見付・見込寸法は設置条件、外枠寸法によって変わる場合があります

設計	殿	Joy-Wood (株) 川上製作所				図面名	木製サッシ参考納まり図	縦横断面図・内観姿図	縮尺	
施工	殿	製図	検図	検図	製作コード	工事名	J o y - W o o d 基本断面図	片開き戸 (木造)	製図年月日	
									図番	NO.
		親ディレクトリ ( )								



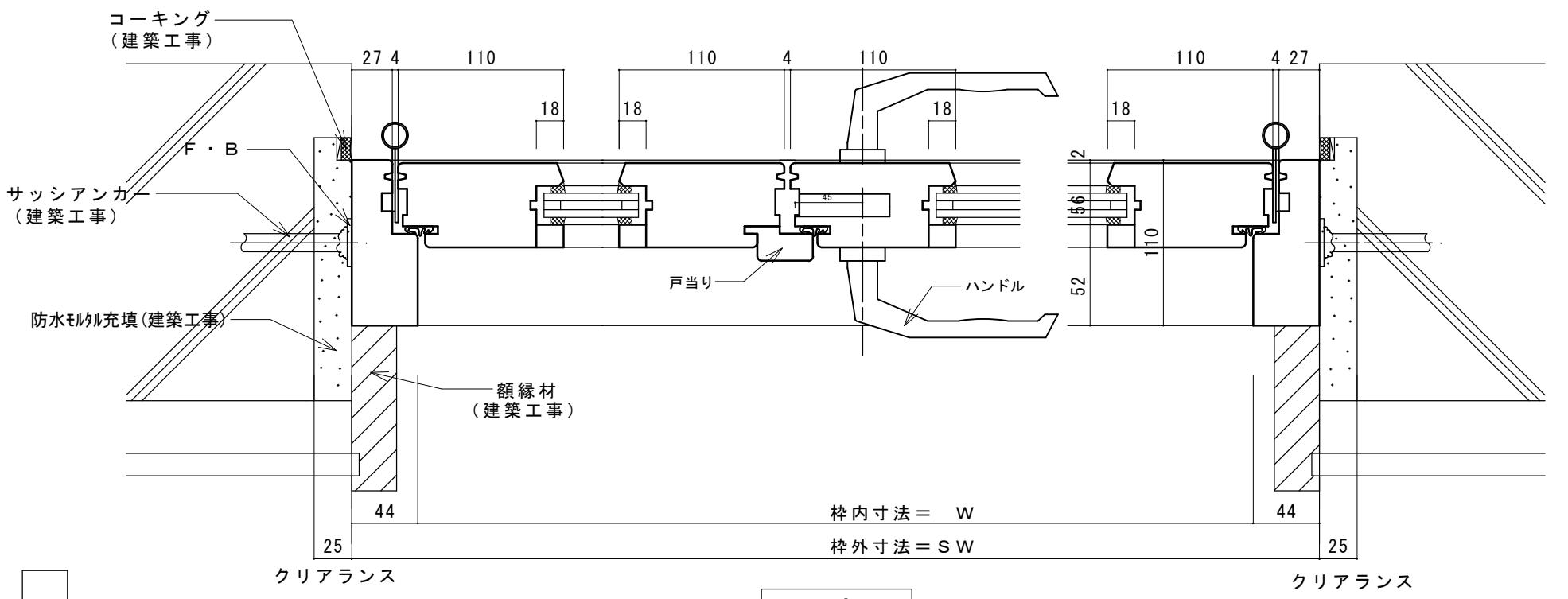
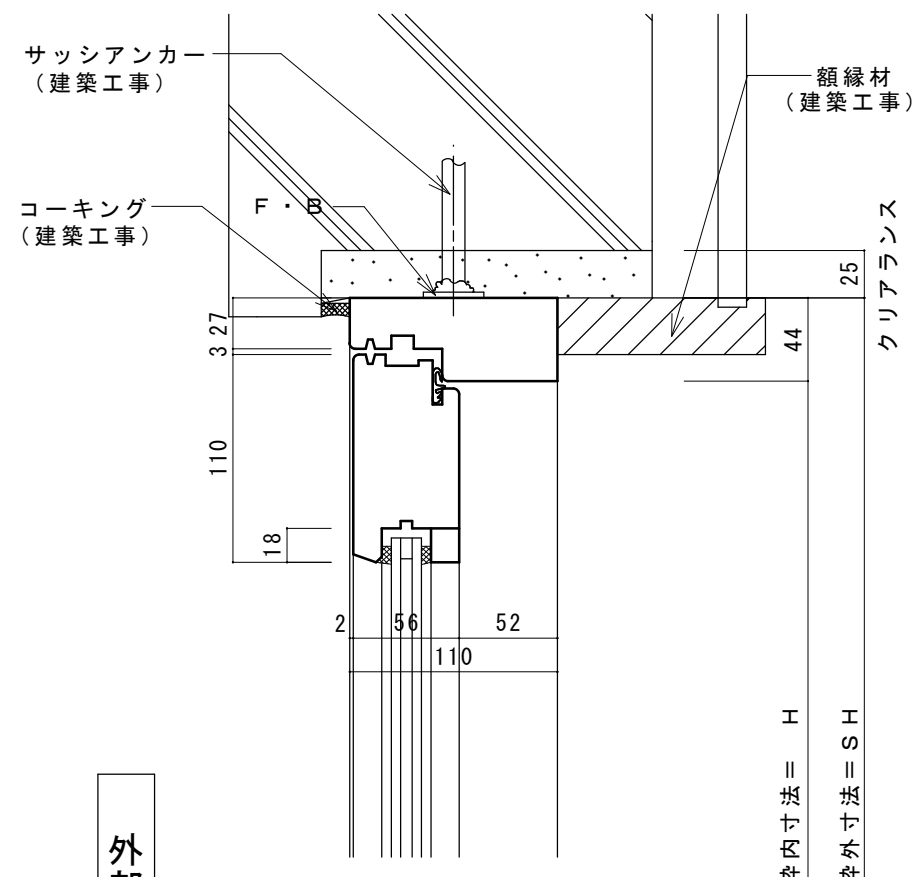
※ 障子見付・見込寸法は設置条件、外枠寸法によって変わる場合があります

設計	殿	Joy-Wood (株) 川上製作所			図面名	木製サッシ参考納まり図	縦横断面図・内観姿図	縮尺	
施工	殿	製図	検図	検図	製作コード	JOY-WOOD	片開き戸 (RC造)	製図年月日	
					工事名	基本断面図		図番	NO.
		親ディレクトリ ( )							



設計	殿	Joy-Wood (株)川上製作所			図面名	木製サッシ参考納まり図	縦横断面図・内観姿図	縮尺
施工	殿	製図	検図	検図	製作コード	工事名	Joy-Wood 基本断面図	両開き戸 (木造)
								製図年月日
								図番
								NO.
		親ディレクトリ ( )						

外部

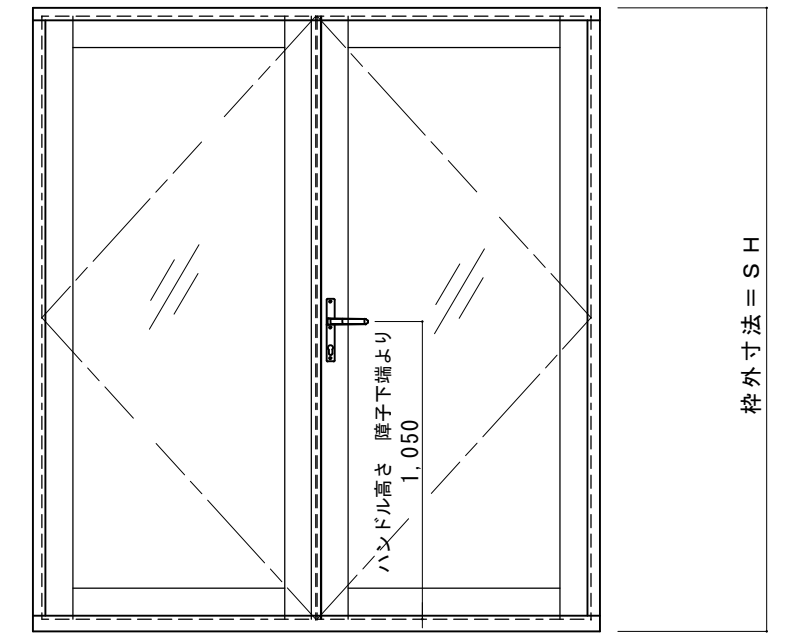
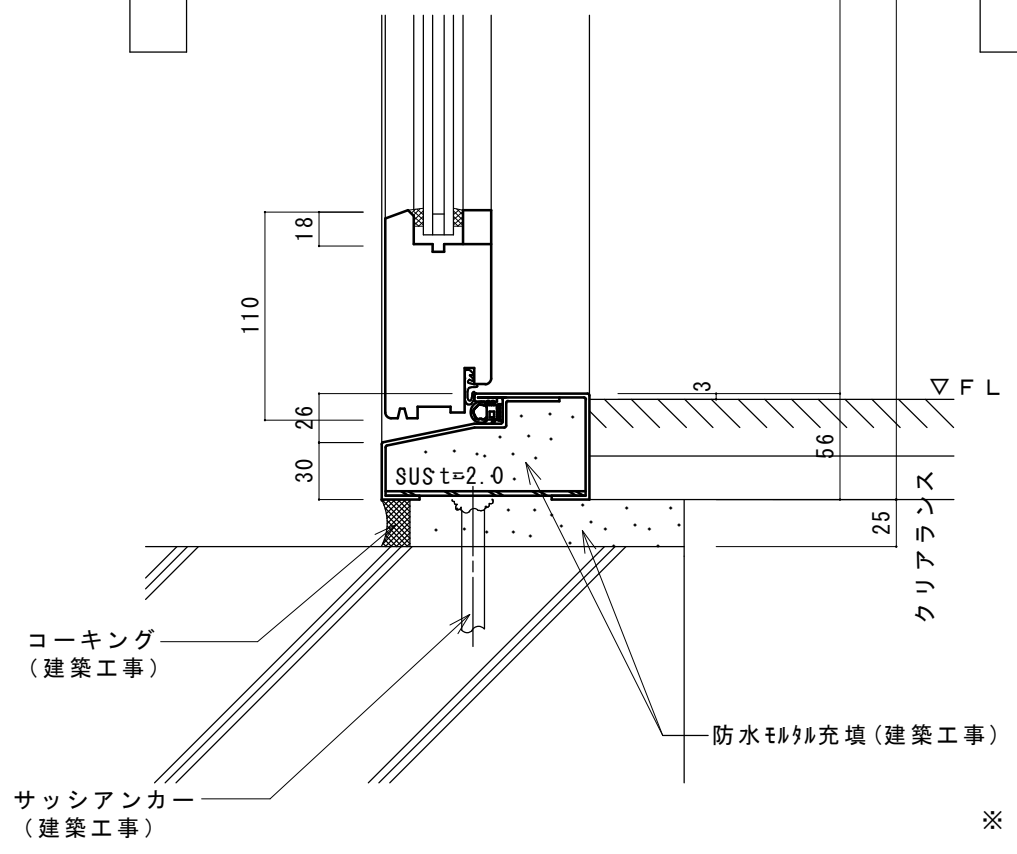


内部

外部

内部

内観姿図



枠外寸法 = SW

重量：80kgまで  
(障子1枚)

※ 障子見付・見込寸法は設置条件、外枠寸法によって変わる場合があります

設計	殿	Joy-Wood (株)川上製作所				図面名	木製サッシ参考納まり図	縦横断面図・内観姿図	縮尺
施工	殿	製図	検図	検図	製作コード	工事名	Joy-Wood 基本断面図	両開き戸 (RC造)	製図年月日
									図番
									NO.
		親ディレクトリ ( )							