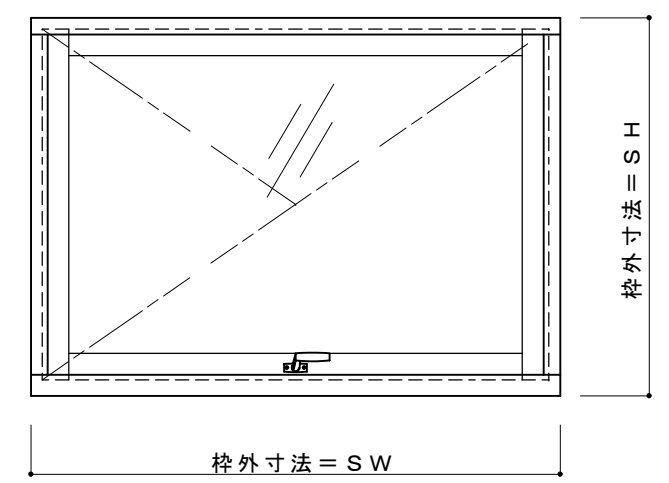


内観姿図

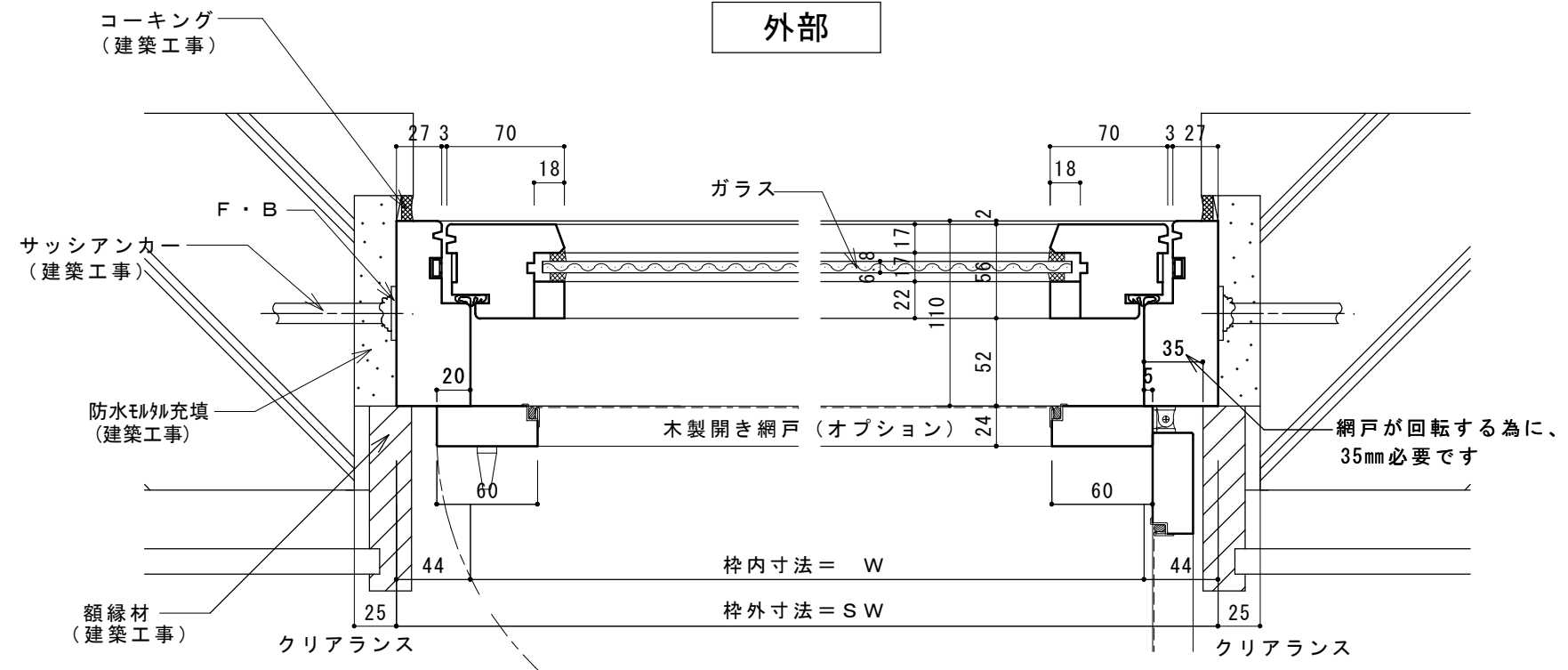
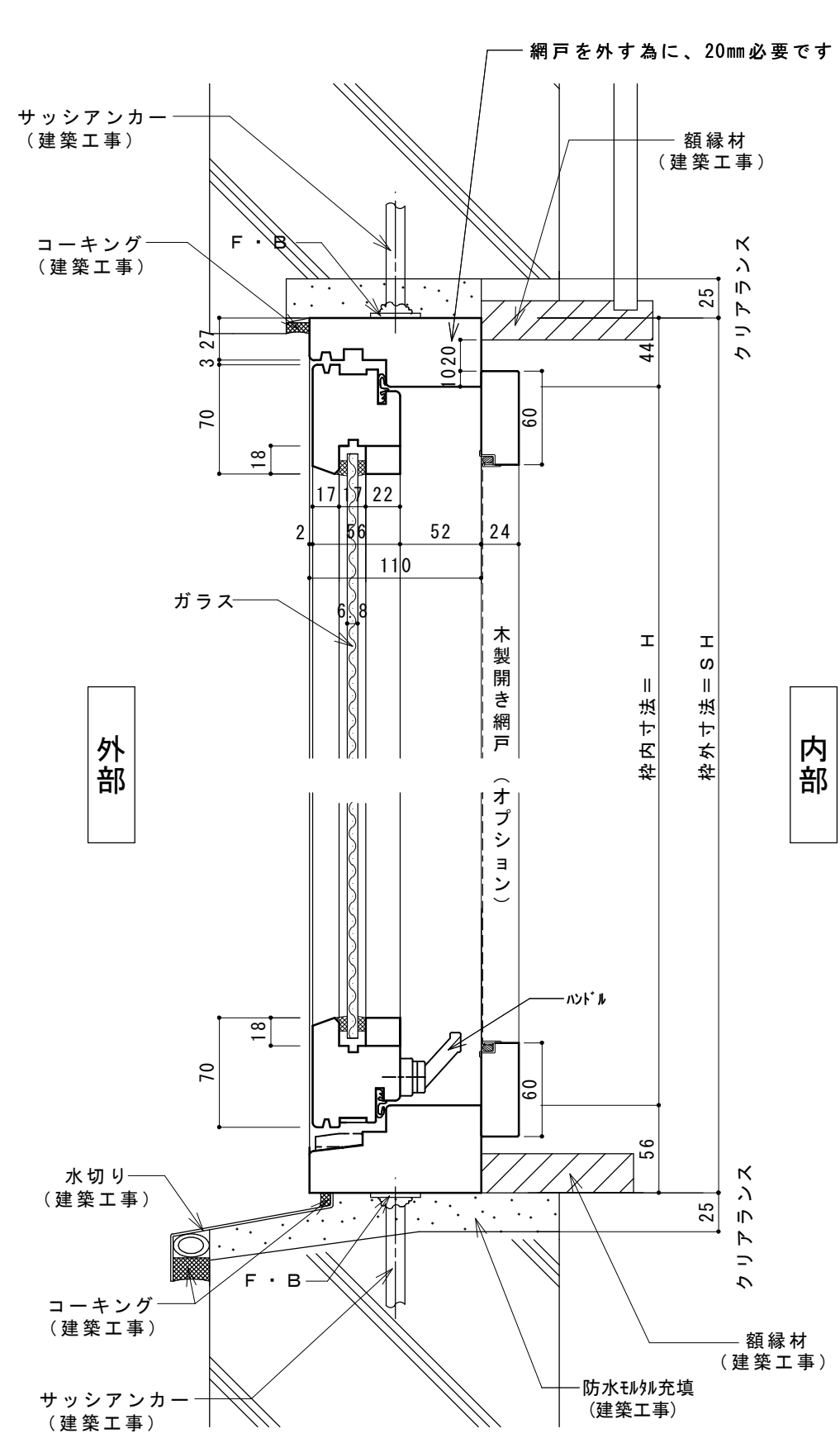


※ 障子見付・見込寸法は設置条件、外枠寸法によって変わる場合があります

防火設備

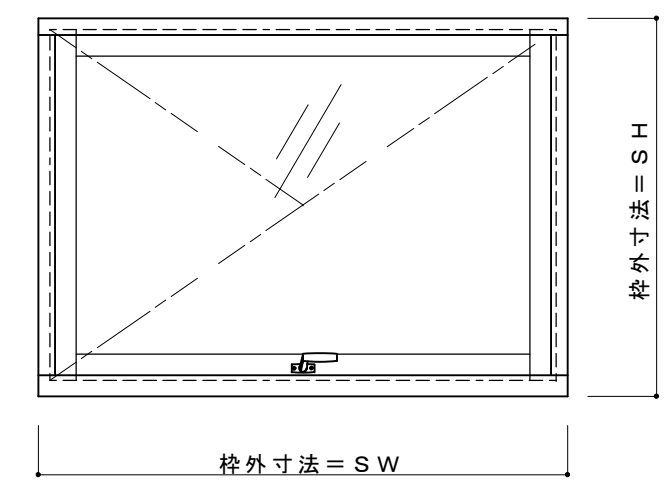
認定番号： EB-0049
 製作可能寸法： SW=500~1400
 SH=500~1400
 ガラス： 網入り板ガラス6.8mm
 重量： 40kgまで

設計	殿	Joy-Wood (株)川上製作所				図面名	木製サッシ参考納まり図	縦横断面図・内観姿図	縮尺	
施工	殿	製図	検図	検図	製作コード	工事名	Joy-Wood 基本断面図	横すべり出し窓 (木造) 防火認定品	製図年月日	
		親ディレクトリ ()							図番	NO.



内部

内観姿図



※ 障子見付・見込寸法は設置条件、外枠寸法によって変わる場合があります

防火設備

認定番号 : EB-0049

製作可能寸法 : SW=500~1400

SH=500~1400

ガラス : 網入り板ガラス6.8mm

重量 : 40kgまで

設計	殿	Joy-Wood		(株)川上製作所	図面名	木製サッシ参考納まり図	縦横断面図・内観姿図	縮尺
施工	殿	製図	検図	検図	製作コード	Joy-Wood	横すべり出し窓 (RC造)	製図年月日
					工事名	基本断面図	防火認定品	図番
								NO.
		親ディレクトリ ()						