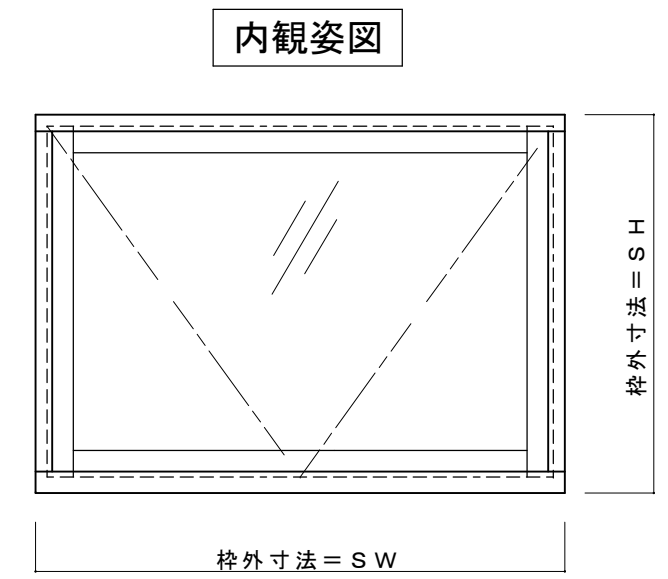
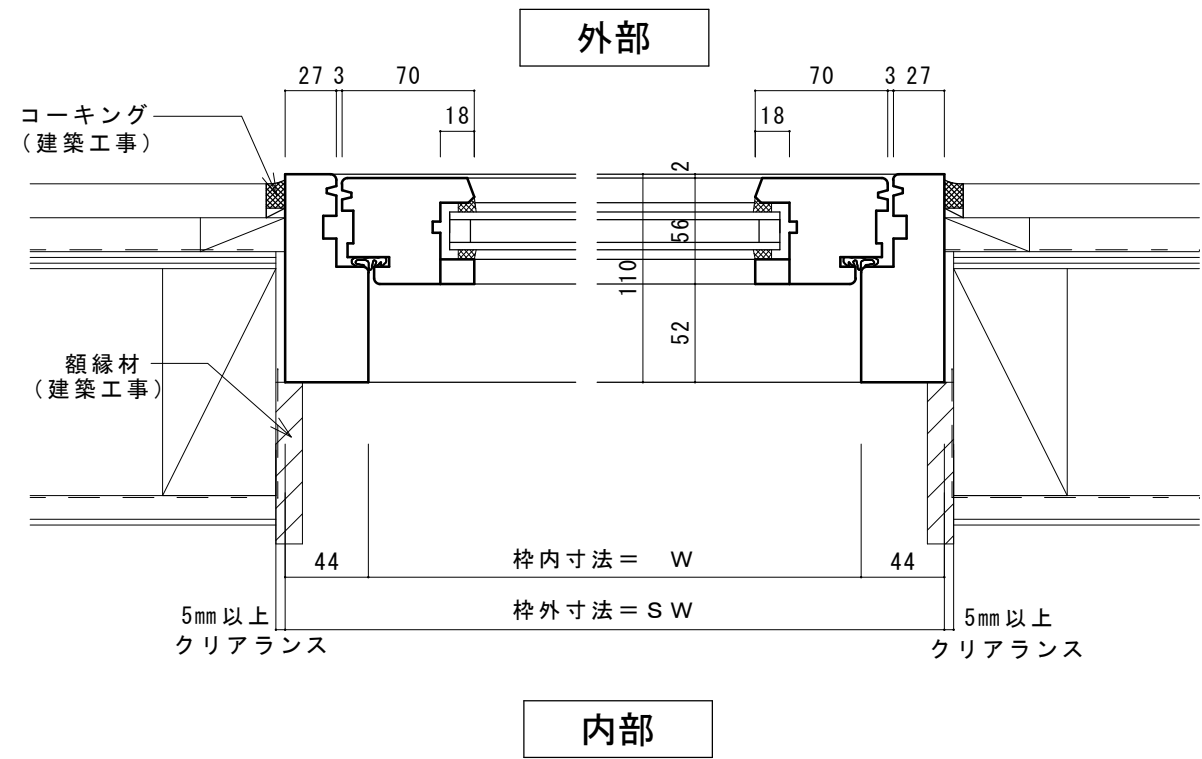
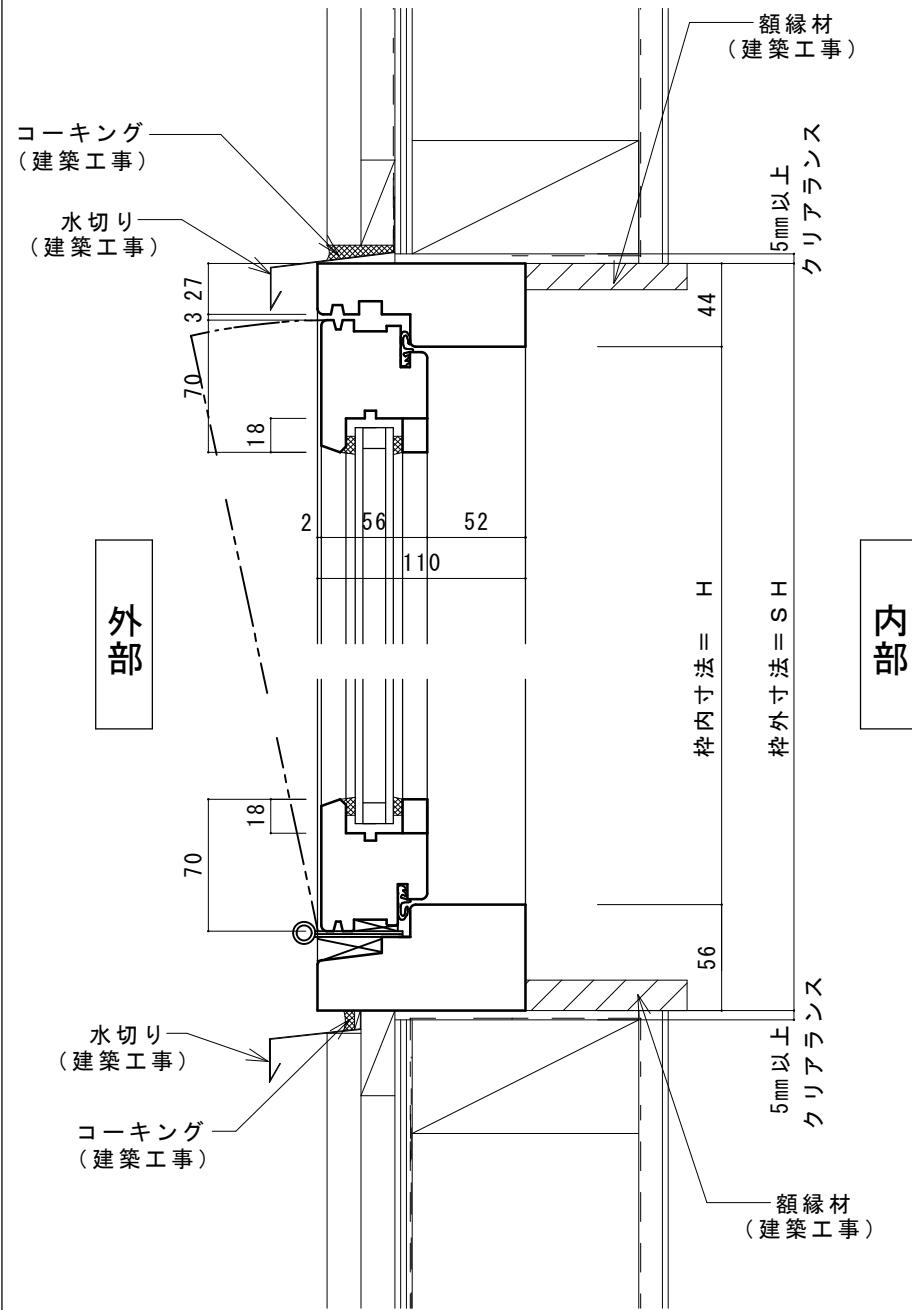
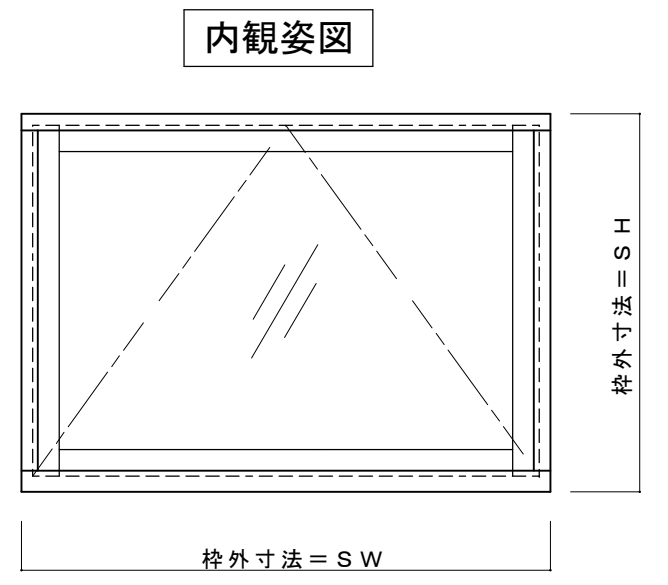
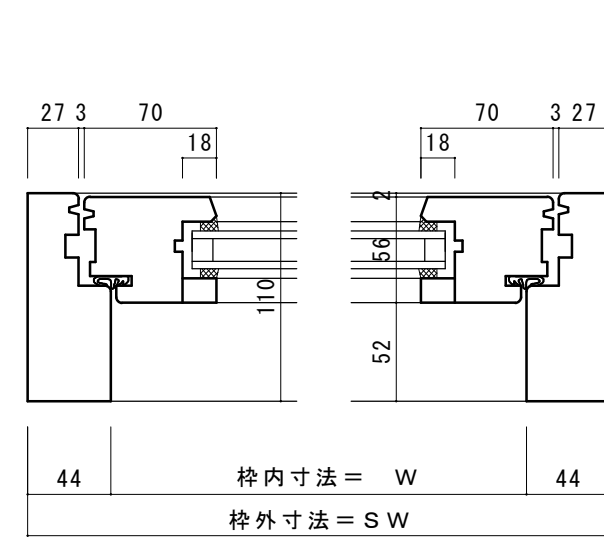
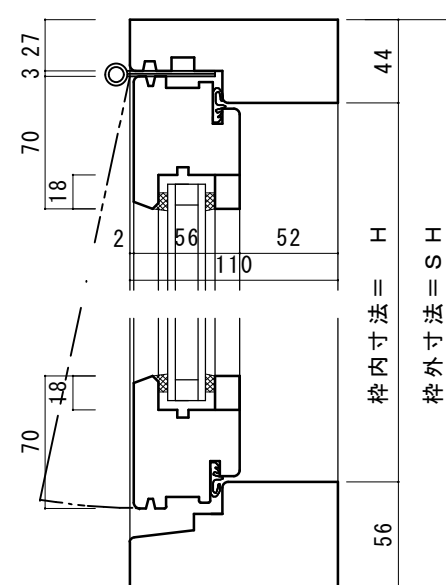


排煙窓（外倒し）



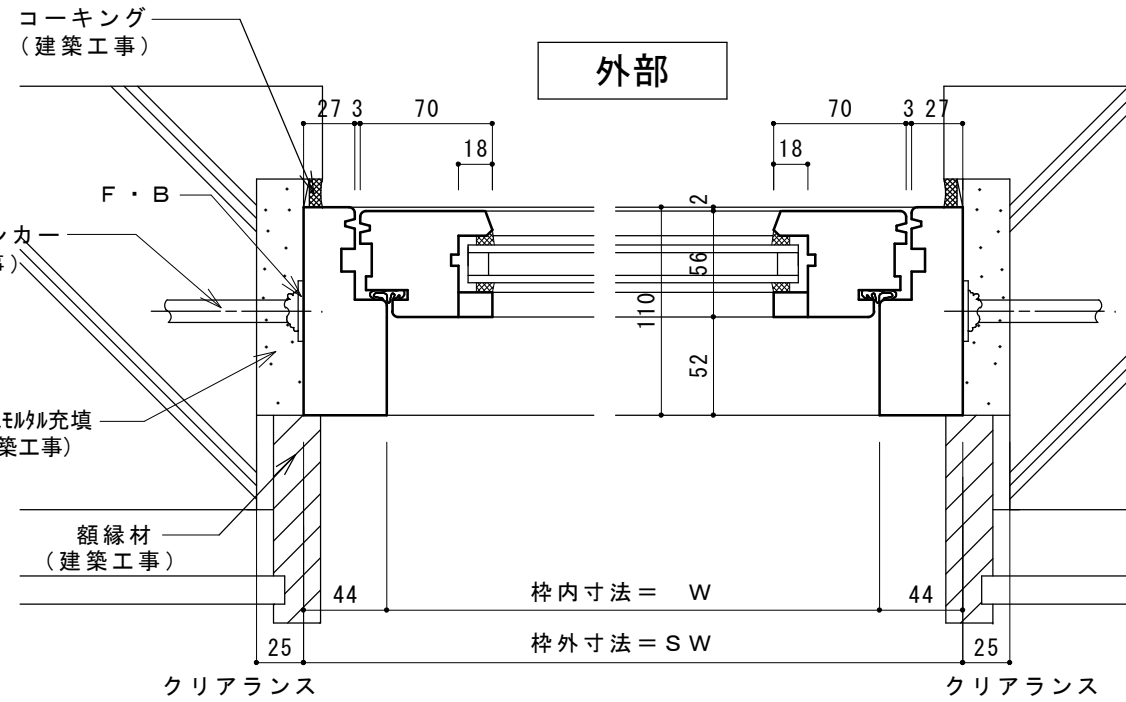
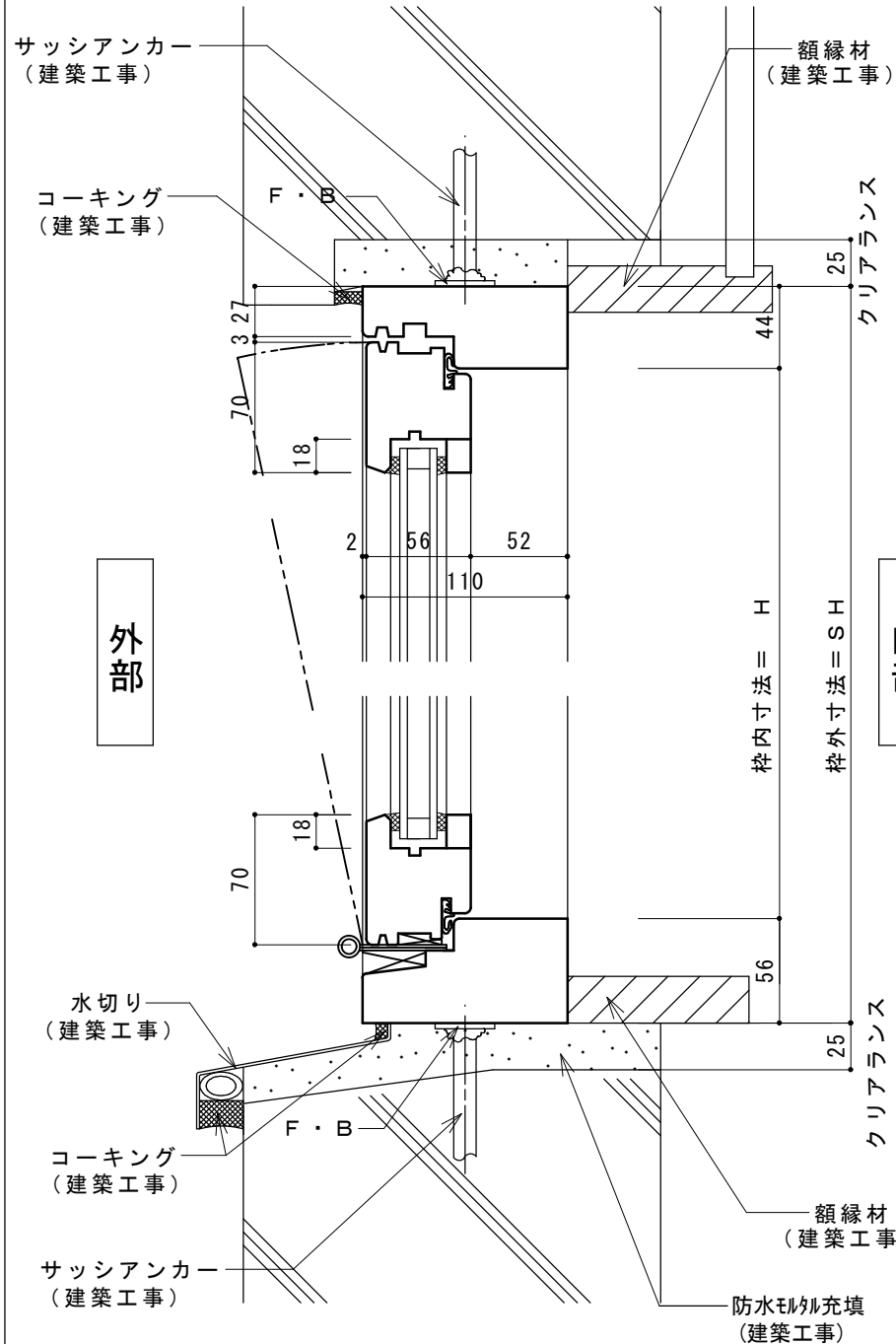
※ オペレーターの機種により高さ・幅・重量の制限があります。
 ※ オペレーターの機種により枠・障子の見付・見込寸法が変わる場合があります。

排煙窓（突出し）

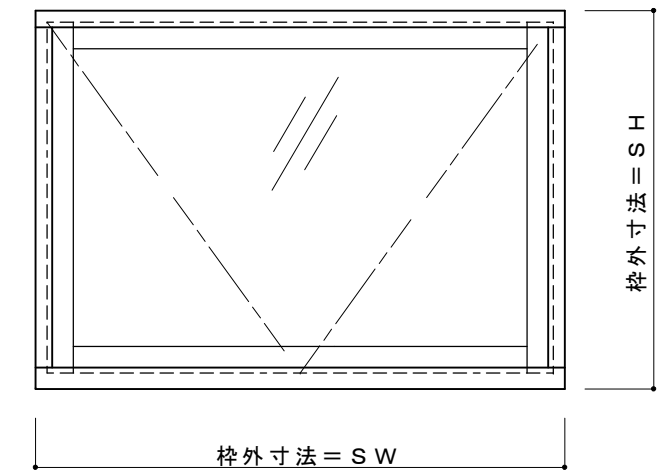


設計	殿	Joy-Wood	(株)川上製作所	図面名	木製サッシ参考納まり図	縦横断面図・内観姿図	縮尺
施工	殿	製図	検図	検図	製作コード	排煙窓（外倒し・突出し）（木造）	製図年月日
				工事名	J o y - W o o d		図番
					基本断面図		NO.
		親ディレクトリ ()					

排煙窓（外倒し）



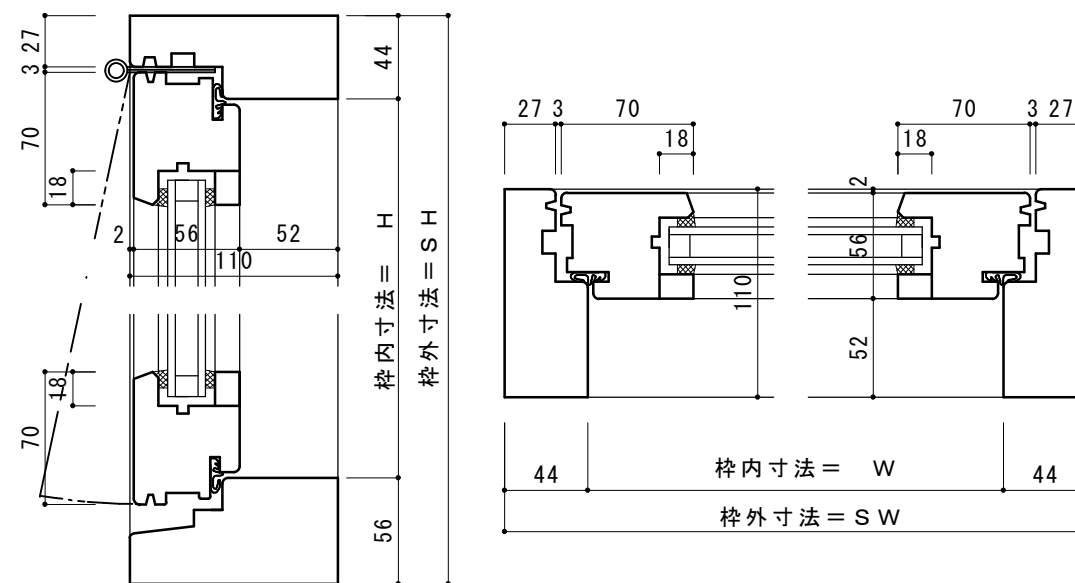
内観姿図



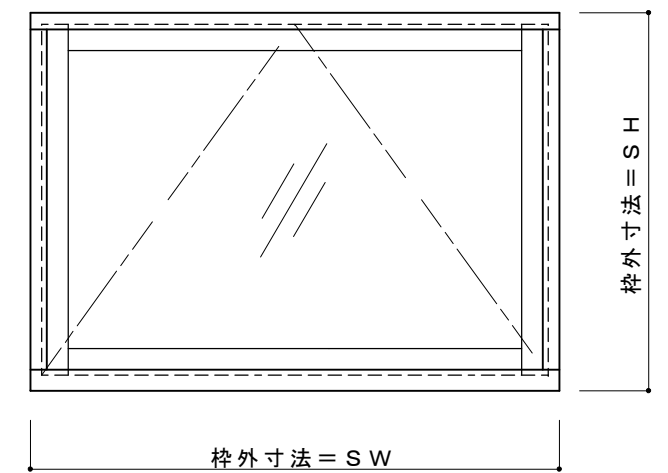
内部

- ※ オペレーターの機種により高さ・幅・重量の制限があります。
- ※ オペレーターの機種により枠・障子の見付・見込寸法が変わる場合があります。

排煙窓（突出し）



内観姿図



設計	殿	Joy-Wood	(株)川上製作所	図面名	木製サッシ参考納まり図	縦横断面図・内観姿図	縮尺
施工	殿	製図	検図	検図	製作コード	排煙窓（外倒し・突出し）（RC造）	製図年月日
				工事名	J o y - W o o d 基本断面図		図番
		親ディレクトリ ()					NO.